

MICHAŁ GLOCK

# FLOTYLLA KASPIJSKA 1722–1945

ZARYS DZIEJÓW

TETRAGON



WARSZAWA

Recenzenci:

*dr hab. Zbigniew Karpus, prof. UMK*

*dr hab. Piotr Olender*

Redakcja:

*Tadeusz Zawadzki*

Współpraca redakcyjna i korekta:

*Iwona Dominik*

Projekt graficzny serii i okładki:

*Teresa Oleszczuk*

DTP, mapy, indeks:

*Tadeusz Zawadzki*

Copyright © 2014 by Michał Glock

Copyright © 2014 by Tetragon sp. z o.o.

Fotografia na okładce: – na pierwszym planie *Bakinskij Raboczij*, za nim *Markin* i *Altfater*.

Fotografia na stronie tytułowej: ex niszczyciele przeklasyfikowane na kanonierki kaspijskie kanonierki *Lenin* i *Krasnyj Azerbajdżan*.

Wszelkie prawa zastrzeżone.

Książka ani żadna jej część nie może być przedrukowywana ani w jakikolwiek inny sposób reprodukowana czy powielana mechanicznie, fotooptycznie, zapisywana elektronicznie lub magnetycznie, ani odczytywana w środkach publicznego przekazu bez pisemnej zgody wydawcy.

Wydawca:

Wydawnictwo Tetragon Sp. z o.o.

00-836 Warszawa, ul. Żelazna 41 lok. 21

e-mail: kontakt@tetragon.com.pl

Książki można zamówić na: [www.tetraerica.pl](http://www.tetraerica.pl)

Druk i oprawa:

Totem s.c.

[totem.com.pl](http://totem.com.pl)

**ISBN 978-83-63374-23-5**

# Spis treści

<b>Предисловие</b> . . . . .	7
<b>Przedmowa</b> . . . . .	8
<b>Wstęp</b> . . . . .	9
<b>Podziękowania</b> . . . . .	14
<b>Flotylla Kaspijska i jej geneza</b> . . . . .	15
<b>Zarys dziejów militarnej obecności Rosji w ujściu Wołgi i na Morzu Kaspijskim do XX wieku</b> . . . . .	15
<b>Flotylla Kaspijska i jej rozwój na przełomie XIX i XX wieku</b> . . . . .	29
<b>Wojna domowa 1918–1920</b> . . . . .	43
Charakterystyka działań w 1918 r. . . . .	43
Operacje Flotylli Astrachańsko-Kaspijskiej wiosną 1919 r. . . . .	50
Działania floty sowieckiej na Morzu Kaspijskim w 1920 r. . . . .	69
Działania przeciw Persji . . . . .	75
a) Rajd na Enzeli . . . . .	75
b) Działania na pograniczu i walki wewnętrzne w Persji . . . . .	82
<b>Między wojnami</b> . . . . .	87
Zadania Flotylli Kaspijskiej i problem jej wzmocnienia . . . . .	87
Mobilizacja . . . . .	99
<b>Zarys działań bojowych flotylli w latach 1941–1943</b> . . . . .	107
Kwestia irańska 1941 r. . . . .	107
Zarys działań z lat 1942–1943 . . . . .	112
a) Transport ładunków i ludzi . . . . .	112
b) Zarys działań na lądzie . . . . .	116
c) Ataki niemieckiego lotnictwa i katastrofy . . . . .	120
Współpraca z Flotyllą Wołżańską . . . . .	129

<b>Wnioski i ocena działalności sił na Morzu Kaspijskim</b> . . . . .	131
<b>Załączniki</b> . . . . .	137
Załącznik 1. Okręty podwodne na Morzu Kaspijskim . . . . .	137
Załącznik 2. Lotnictwo morskie w obszarze Morza Kaspijskiego . . . . .	150
Załącznik 3. Związki operacyjne/bazy główne biorące udział w wojnie domowej 1917–1920 na akwenie kaspijskim i ich dowódcy . . . . .	161
a) Flotylla Kaspijska (do VII 1918). . . . .	161
b) Flota Kraju Astrachańskiego/Astrachań (IV–X 1918). . . . .	161
c) Flotylla Astrachańsko-Kaspijska/Astrachań (X 1918–VII 1919) . . . . .	161
d) Flotylla Wołżańsko-Kaspijska/Astrachań (VII 1919–VII 1920). . . . .	161
e) Flota Czerwona Radzieckiego Azerbejdżanu/Baku (IV–VII 1920). . . . .	161
f) Morskie Siły Morza Kaspijskiego/Baku (5 VII 1920–27 VI 1931) . . . . .	161
g) Flotylla Kaspijska/Baku (27 VI 1931–1940) . . . . .	162
Załącznik 4. Organizacja i spis Flotyli Astrachańsko-Kaspijskiej wg stanu na 1 marca 1919 r. . . . .	163
Załącznik 5. Spis okrętów i organizacja Kaspijskiej Flotyli Wojennej (białogwardyjskiej) wg stanu na 25 stycznia 1920 r. . . . .	165
Załącznik 6. Obsada stanowisk dowodzenia Kaspijskiej Flotyli Wojennej w latach 1941–1945 . . . . .	167
Załącznik 7. Krążowniki pomocnicze operujące na Morzu Kaspijskim w czasie wojny domowej i interwencji . . . . .	176
Załącznik 8. Dane taktyczno-techniczne niszczycieli i kontrtorpedowców Flotyli Wołżańsko-Kaspijskiej 1919–1920. . . . .	178
Załącznik 9. Dane techniczno-taktyczne okrętów Flotyli Kaspijskiej operujących na Morzu Kaspijskim w latach 1941–1944. . . . .	179
Załącznik 10. Szkice jednostek pływających . . . . .	187
Załącznik 11. Dane techniczne i szkice samolotów wykorzystywanych w czasie walk powietrznych nad Morzem Kaspijskim w latach 1918–1920 . . . . .	200
Załącznik 12. Dane techniczne łodzi latających MBR-2 podstawowych wersji produkcyjnych . . . . .	202
<b>Bibliografia</b> . . . . .	203
<b>Skorowidz nazwisk</b> . . . . .	207
<b>Skorowidz nazw geograficznych</b> . . . . .	210
<b>Skorowidz jednostek pływających</b> . . . . .	214
Przykłady kamuflażu stosowanego na kanonierkach Flotyli Kaspijskiej. . . . .	223
Wybrane bandery, flagi, proporce i wimble rosyjskiej i radzieckiej marynarki wojennej . . . . .	224

# Предисловие

Среди многих прекрасных и героических страниц истории русского и советского флота действия на Каспийском море до настоящего времени не удостоились необходимого внимания историков за пределами России. Хотя Каспийское море не было свидетелем великих битв и сражений, оно всегда играло необычайно важную роль в хозяйственном развитии государства. История русского присутствия в этих водах неразрывно связана с личностью Петра Великого, который вел в бой русских моряков во время двух военных экспедиций против Персии в начале 18-го века.

Очередные властители укрепили позицию России на Кавказе и на Каспийском море, в чем особые заслуги принадлежали Екатерине Второй, прозванной Великой, которая установила власть над Закавказьем.

В период Гражданской войны и иностранной интервенции моряки Волжско-Каспийской флотилии прославились в боях с превосходящим противником, проявив самоотверженность и мужество. Нельзя забыть и о целом ряде безымянных героев, для которых служба на флоте была не только обязанностью, но также честью.

Во время Великой Отечественной войны на плечах моряков Каспийской флотилии лежала главная тяжесть борьбы по охране судоходства в Каспийском море. От иранских портов до Астрахани корабли флотилии обеспечивали противовоздушную защиту важным транспортировкам нефти и поставкам с Запада по ленд-лизу.

Результативное противодействие атакам немецкой авиации на суда, перевозящие солдат и снабжение, повлияло на успех боев на Кавказе и на других фронтовых участках.

Хотел бы рекомендовать читателям данную монографию, которая одновременно является частью более общей работы молодых польских военных историков, занимающихся профессионально историей Военно-Морского Флота России. Популяризация истории Вооруженных сил России за рубежом, без сомнения, влияет на лучшее узнавание и понимание обоих народов, в чем большое участие принимают члены общества Lastadia.

В текущем году исполняется 70 лет окончания боевых действий на Каспийском море. Эта годовщина является хорошим моментом для подведения итогов истории военного присутствия России и СССР на этой акватории.

В заключение хотел бы выразить убеждение, что автор будет продолжать свои исследования в области военно-морской истории нашего государства.

*кандидат военных наук, адмирал Владимир Григорьевич Егоров,  
командующий Балтийским флотом (1991–2000)*

23 X 2013

# Przedmowa

Spośród wielu pięknych i bohaterskich kart historii flot rosyjskiej i radzieckiej działania na Morzu Kaspijskim nie doczekały się dotychczas należytej uwagi historyków poza Rosją. Choć Morze Kaspijskie nie było świadkiem wielkich bitew i batalii to odgrywało ono zawsze niezwykle ważną rolę w gospodarczym rozwoju państwa.

Historia obecności rosyjskiej na tych wodach wiąże się nierozdzielnie z osobą cara i wodza Piotra I, który do walki prowadził rosyjskich marynarzy w czasie dwóch ekspedycji wojskowych przeciwko Persji na początku XVIII wieku.

Kolejni władcy umocnili pozycję Rosji na Kaukazie i nad Morzem Kaspijskim, szczególnie zasługi w tej mierze miała Katarzyna II, zwana Wielką, która utrwaliła władztwo nad Zakaukaziem.

W okresie wojny domowej i obcej interwencji marynarze Flotylli Wołżańsko-Kaspijskiej wstąpili się w walkach z przeważającym przeciwnikiem, czym dali świadectwo swego poświęcenia i męstwa. Nie można zapominać o całej rzeszy bezimiennych bohaterów dla których służba we flocie była nie tylko obowiązkiem, ale również zaszczytem.

W czasie Wielkiej Wojny Ojczyźnianej na barkach marynarzy Flotylli Kaspijskiej spoczywał główny ciężar walki o ochronę żeglugi wzdłuż Morza Kaspijskiego. Od portów irańskich do Astrachania okręty flotylli zapewniały osłonę przeciwlotniczą tak ważnym transportom ropy naftowej i dostawom przysyłanym z zachodu w ramach leand lease.

Skuteczne powstrzymanie niemieckiego lotnictwa atakującego transporty żołnierzy i zaopatrzenia walnie przyczyniło się do odniesienia zwycięstw w walkach na Kaukazie i na innych odcinkach długiego frontu.

Pragnę zarekomendować niniejszą monografię, która jest jednocześnie częścią większego opracowania młodych polskich historyków wojskowości zajmujących się w sposób merytoryczny i profesjonalny historią sił morskich Rosji. Propagowanie historii sił zbrojnych Rosji za granicą niewątpliwie wpływa na lepsze poznanie i zrozumienie obu narodów, w czym członkowie stowarzyszenia Lastadia mają swój duży udział.

W bieżącym roku mija 70 lat od zakończenia walk w basenie Morza Kaspijskiego. Ta rocznica jest dobrym momentem do podsumowania historii militarnej obecności Rosji i ZSRR na tym akwenie.

Wypada na zakończenie wyrazić przekonanie, że autor będzie kontynuował swoje badania w dziedzinie historii morskiej naszego państwa.

*Admirał dr Władimir Grigoriewicz Jegorow,  
dowódca Floty Bałtyckiej 1991–2000  
23 X 2013*

# Wstęp

Morze Kaspijskie zdaje się leżeć na uboczu wielkiej polityki. Znacznie częściej zajmujemy się krajami kaukaskimi, Gruzją czy Czeczenią ze względu na ich położenie geopolityczne. Ujście Wołgi oraz Azerbejdżan pojawiają się tylko w kontekście tamtejszego słynnego kawioru i wydobywanej ropy naftowej.

Niniejsza praca ma ambicje przedstawienia po raz pierwszy tematu wojen na Morzu Kaspijskim w sposób całościowy, z naciskiem na XX wieczną historię militarną tego regionu. Jest to temat, który w polskiej nauce był dotąd nieobecny.

Głównymi zagadnieniami będą dwa wielkie konflikty zbrojne – wojna domowa oraz Wielka Wojna Ojczyzniana. W pierwszej kolejności zostaną pokazane walki pomiędzy okrętami Rosji Sowieckiej, siłami angielskimi i białogwardyjskimi w latach 1917–1920 wraz z tłem politycznym przemian w republikach kaukaskich ze szczególnym uwzględnieniem Azerbejdżanu. W dalszej części publikacji omówiony będzie całokształt działań Flotyli Kaspijskiej w czasie Wielkiej Wojny Ojczyznianej w latach 1941–1943, czyli w okresie, gdy flotylla wykonywała działania operacyjne związane głównie z ochroną żeglugi przez niemieckim lotnictwem.

Podstawą opracowania są materiały archiwalne, zarówno te wydane w formie zbiorów dokumentów, jak i materiały, które po raz pierwszy udało się pozyskać z Centralnego Archiwum Marynarki Wojennej Federacji Rosyjskiej mieszczącego się w Gacznynie (pod Sankt Petersburgiem). Zgodę na badania w zakresie działalności operacyjnej Flotyli Kaspijskiej wydano w Ministerstwie Obrony Federacji Rosyjskiej w sierpniu 2012, a same badania przeprowadzono w październiku tego samego roku. Nie ulega wątpliwości, że materiały tam pozyskane, z których część jest w formie elektronicznej w posiadaniu autora, mają bardzo dużą wartość poznawczą i rzucają zupełnie nowe światło na część opisywanych wydarzeń. Po raz pierwszy do dyspozycji badacza udostępniono na przykład dzienniki dowództwa flotylli i sztabu (wcześniej dokumenty te były utajnione).

W literaturze polskiej próżno szukać wartościowych informacji na temat działań wojennych na akwenie kaspijskim. Autorowi znane są tylko dwie większe publikacje. Jedną z nich są wspomnienia późniejszego adm. Iwana Isakowa wydane w Polsce w latach 50. Drugą jest rozdział w pracy prof. Józefa Dyskanta pt. *Konflikty i zbrojenia morskie 1918–1939*, gdzie bardzo pobieżnie opisano działania Flotyli Wołżańsko-Kaspijskiej, przy czym autor nie do końca prawidłowo nazwał siły „czerwonych”.

Wart wzmianki jest także tekst Andrzeja Kliszewskiego, który ukazał się w czasopiśmie „Okręty Wojenne”<sup>1</sup> i oraz przekład artykułu Jürga Meistera z „Marine Rundschau” o radziecko-brytyjskiej interwencji w Iranie w 1941 roku<sup>2</sup>.

<sup>1</sup> Kliszewski A., „Para kaspijskich kanonierek”, *Okręty Wojenne* nr 16, Tarnowskie Góry 1996, s. 10–13.

<sup>2</sup> Meister J., „Brytyjsko-radziecka interwencja w Iranie w sierpniu 1941”, cz. I, *Okręty Wojenne* 2/2000 (37), Tarnowskie Góry 2000, s. 32–40; cz. II, *Okręty Wojenne* 6/2000 (41), Tarnowskie Góry 2000, s. 33–44.

O tym, jak burzliwym przemianom poddawana była Flotylla Kaspijska świadczy historia jej nazewnictwa. Zmieniało się ono w okresie 1917–1919 kilkakrotnie, co można znakomicie prześledzić w kronice *Bojewaja lietopis' wojenno-morskogo flota 1917–1941, 1941–1942 i 1943* oraz w części opisowej do *Atlasu Morskiego*, t. III cz. 2<sup>3</sup>.

Pierwotną nazwę Flotylla Kaspijska zachowały tylko siły „białych” – po stronie Rosji Sowieckiej nazwa przestała funkcjonować w lipcu 1918 r. (formalnie do początków lutego). Jej miejsce zajęła Flota Kraju Astrachańskiego (działająca do października 1918 r.). Następnie siły morskie zostały przekształcone we Flotyllę Astrachańsko-Kaspijską (do lipca 1919 r.), a gdy połączono je z Flotyllą Wołżańską nazwa ponownie uległa przekształceniu, tym razem we Flotyllę Wołżańsko-Kaspijską działającą od lipca 1919 r. Równolegle funkcjonowała Flota Czerwona Radzieckiego Azerbejdżanu (kwiecień–lipiec 1920 r.). Oba te związki operacyjne połączono 5 lipca 1920 r. w Morskie Siły Morza Kaspijskiego, 27 czerwca 1931 r. powrócono do tradycyjnej nazwy – Flotylla Kaspijska (od 27 kwietnia 1945 roku Krasnoznamienaja<sup>4</sup>).

Dużo lepsza sytuacja panuje w rosyjskiej historiografii, pod względem opisu działań w wojnie domowej. Obok znakomitego zbioru dokumentów, o którym wspomniano wyżej, istnieje cała gama nowych publikacji, które wiedzę na temat wojny 1917–1920 dobrze uzupełniają. Na pierwszym miejscu wymienilibym monografię Siergieja Klimowskiego<sup>5</sup> poświęconą niszczycielom (klasyfikowanym jako krążowniki torpedowe<sup>6</sup>) budowanym w latach 1905–1910, z których część operowała na Morzu Kaspijskim w czasie wojny domowej. Ważne i ciekawe są opracowania Łapszyna i Pridannikowa opisujące działalność kutrów motorowych także na akwenie kaspijskim<sup>7</sup> oraz artykuł Jarowoj o angielskich kutrach torpedowych walczących na Morzu Kaspijskim z oddziałami „czerwonych”<sup>8</sup>. Ogólną sytuację polityczną regionu czytelnie w swoich opracowaniach przedstawił znany historyk Aleksandr Sziorokorad<sup>9</sup>. Podbój Zakaukazia w XVIII wieku oraz ujścia Wołgi zaprezentowano w opisowej części *Atlasu Morskiego* t. III cz. 1 oraz w nowym opracowaniu Grankowa<sup>10</sup>.

Z nowych monografii, które także są przywoływane w niniejszej publikacji należy również wymienić tom I i III znakomitego opracowania o rosyjskich i radzieckich stocznich remontowych pod redakcją Georgija Muru<sup>11</sup>. Natomiast pod względem opracowań dotyczących wojny 1941–1943 sytuacja jest dużo gorsza. Znakomita większość publikacji powstała w czasach radzieckich i daleka jest od obiektywizmu, choć można znaleźć kilka ciekawych i wartościowych publikacji.

3 Gorskow S.G. (red.), *Morskoj atlas*, tom III: *Wojenno-istoriczeskij*, czast' wtoraja: *Opisanija k kartam*, Moskwa 1966, s. 719–722.

4 Tzn. odznaczonej Orderem Czerwonego Sztandaru.

5 Klimowski S.D., *Narodnyje kriejsiery*, Sankt Petersburg 2010.

6 Klasyfikacja ta obowiązywała do 1907 roku. Potem okręty te klasyfikowano jako niszczyciele (esminy).

7 Pridannikow M.I., *Storożewyje katiera firmy „Grinport”*, Morskaja Kolliekcija nr 5/2011, Moskwa 2011; Łapszyn R.W., *Storożewyje katiera firmy „Grinport”*, czast' 2, Morskaja Kolliekcija nr 7/2011, Moskwa 2011.

8 Jarowoj W.W., „Angielskie torpednyje katiera pod krasnym flagom”, Morskaja Kampania 7/2010, Moskwa 2010, s. 13–18.

9 Sziorokorad A.B., *Kaspij – ruskoje ozierno. Wielikij wołżskoj put' i bolszaja neft' i bolszaja politika*, Moskwa 2007; Sziorokorad A.B., *Wojna i mir Zakawkazija za poslednije tri tyszaczii liet*, Moskwa 2009.

10 Grankow Ł.M., *Russkoje sudochodstwo. Istorija i sowremiennoost'*, tom 1: *Kommerczieskij flot Rossii. Stranicy istorii*, Moskwa 2004.

11 Muru G.N. (red.), *Istorija otieczestwiennogo wojennogo sudoremonta*, kniga pierwaja: *Ot dokowych admiral-tiejstw k morskimi zawodam*, Sankt Petersburg 2004; Muru G.N. (red.), *Istorija otieczestwiennogo wojennogo sudoremonta*, kniga trietaja: *Zawody. Ljudi. Korabli*, Sankt Petersburg 2004.



Ponieważ niemożliwe jest zaprezentowanie działań Floty Kaspijskiej bez pokazania całościu spraw związanych z żeglugą cywilną na tym akwenie, kluczową publikacją jest opracowanie autorstwa jednego z czołowych historyków zajmujących się tym zagadnieniem w ZSRR – Jedlinskiego<sup>12</sup>. Książka tego autora, choć wydana jeszcze w latach 60. opiera się na rzetelnej kwerendzie archiwalnej i pomijając fragmenty o kierowniczej roli partii i jej przedstawicieli (co było rodzajem serwitutu), można odtworzyć losy statków żeglugi kaspijskiej oraz naświetlić podstawowe problemy związane z opisywanym akwenem. Kluczowym elementem jest analiza rozbudowy infrastruktury portowej w ówczesnym Iranie po tym, jak porty południowego wybrzeża Morza Kaspijskiego po raz kolejny zostały zajęte przez Rosjan (tym razem w ramach porozumienia z Wielką Brytanią). Autor niestety nie ustrzegł się pewnych pomyłek w nazwach – szczególnie dużych tankowców. W swoim opracowaniu opisuje na przykład nalot na duży zbiornikowiec *Azerbajdżan*, choć w tamtym czasie nazywał się on *Beria*. Używanie w opracowaniach nazw poprawnych politycznie, zamiast rzeczywistych, jest pewną normą u autorów z czasów radzieckich.

Ważną, choć niestety raczej nienajlepszą pod względem merytorycznym, monografią działalności Floty Kaspijskiej jest książka Aleksandra Makowskiego i Borysa Radczenki wydana w 1982 r.<sup>13</sup>. Książka traktuje o historii floty w niezwykle szerokim horyzoncie czasowym, od pierwszych podbojów po lata powojenne. Jest ona jednak pełna uproszczeń i przemilczeń. Niemniej jednak wciąż pozostaje jedyną jedyną monografią Floty Kaspijskiej.

Historia działań morskich nie może obyć się bez zestawienia floty wojennej i cywilnej. W tej pierwszej grupie znajdują się dwie pozycje Siergieja Biereżnoja<sup>14</sup> i praca Aleksandra Szirokorada<sup>15</sup>. W drugiej grupie podstawowym będzie rocznik marynarki handlowej z końca lat trzydziestych<sup>16</sup>. Ciekawym uzupełnieniem będą informacje z 17-tomowego atlasu statków żeglugi cywilnej dotyczące najnowocześniejszych na Morzu Kaspijskim zbiornikowców typu Lenin<sup>17</sup>.

W niniejszej pracy wykorzystane zostały także źródła archiwalne dotyczące działalności operacyjnej Floty Kaspijskiej w latach 1941–1943. Zgodnie z obowiązującymi w Rosji przepisami, archiwalia dotyczące okresu po 1940 roku są w większości tajne lub znajdują się w archiwach niedostępnych dla zwykłych badaczy z Rosji, nie wspominając już o obcokrajowcach. Tajność części dokumentów wynika z trudności w ustaleniu instytucji (lub następcy prawnego), która gryf tajności nałożyła, bo tylko ta może go zdjąć. Ponieważ od 1945 roku zmiany organizacyjne w strukturach sił zbrojnych były duże, obecnie procedura odtajnienia materiałów trwa według naczelnika Centralnego Archiwum Wojennomorskiego w Gacznynie kpt. I rangi Władimira W. Pawłowskiego nawet do 3 lat (!).

Obok dokumentów istnieją liczne publikacje, które – swego czasu tajne – w latach 90. zostały odtajnione. Są one, mimo wszystko, wciąż niedostępne... Sam fakt odtajnienia nie powoduje, że dana książka może trafić do szerszego obiegu naukowego. Można to zaprezentować na przykładzie publikacji szczegółowo opisującej strukturę dowodzenia floty radzieckiej w latach wojny<sup>18</sup>.

<sup>12</sup> Jedlinskij S.F., *Kaspijskij transportnyj flot w Wielikoj Otieczestwiennoj wojnie Sowjetskogo Sojuza 1941–1945*, Moskwa 1963.

<sup>13</sup> Makowskij A.A., Radczenko B.M., *Kaspijskaja Krasnoznamennaja*, Moskwa 1982.

<sup>14</sup> Biereżnoj S.S., *Korabli i suda WMF SSSR 1928–1945*, Moskwa 1988.

<sup>15</sup> Szirokorad A.B., *Korabli i katiera WMF SSSR 1939–1945 gg.*, Mińsk 2002.

<sup>16</sup> Zbiorowa, *Registr morskich sudow 1938–1939*, Leningrad–Moskwa 1938.

<sup>17</sup> Zbiorowa, *Morskije neftenalivnyje transportnyje suda. Sprawocznik*, Moskwa 1967.

<sup>18</sup> Kałaczew B.T. (red.), *Komandnyj, naczałstwujuščij i političeskij sostaw sojedinenij i czastiej Wojenno-Morskogo*

Książka ta straciła gryf tajności w 1992 r. Pojedyncze egzemplarze znajdują się w bibliotekach akademii morskich i innych szkół wojskowych oraz w bibliotekach archiwów ministerstwa obrony. Do żadnego z tych miejsc nie ma swobodnego odstępstwa dla cywilnych badaczy, więc choć książka nie jest już tajna, nie ma praktycznie żadnych możliwości, aby z niej skorzystać.

W niniejszej publikacji korzystano z materiałów archiwalnych dotyczących Flotyli Kaspijskiej, tj. fondu 2040. Znajduje się tam całość dokumentów dotyczących działalności operacyjnej flotyli w okresie od 1941 do 1943 roku, w tym także wspomniane dzienniki dowódców i szefów sztabu (w liczbie 6).

Dla niniejszej pracy najciekawsze są raporty opisujące działalność flotyli w poszczególnych okresach:

- Fond 2040, op 147, dz. 20, k. 44, Obozornyj otczet ob operatiwnoj diejatielnosti KWF c 1 awgusta po 31 diekabria 1942 goda.
- Fond 2040, op 147, dz. 39, k. 46, Otcziet ob operatiwnoj diejatielnosti kaspijskoj wojennoj flotilii s 1-go janwaria po 1 ijulja 1943 goda
- Fond 2040, op 147, dz. 44, k. 46, Otcziet o wypołnienii operatywnych zadacz 1943 g. Kaspijskoj wojennoj flotiliej s 1-go janwarja po 1 dekabra 1943 g.
- Fond 2040, op 147, dz. 15, k. 43, Materiały po otczetu bojowej diejatielnosti sojedinenii i czastiej kaspwojenflotilii za 10.06.1942–03.12.42

Opracowania natury analitycznej:

- Fond 2040, op 147, dz. 86, k. 51, Ocenka i wywody po organizacii i prowadieniu morskich pierewozok k itogomu otczietu po bojowej diejatielnosti KKF za period Wielikoj Otieczestwiennoj Wojny. 1941–1945.
- Fond 2040, op 147, dz. 84, k. 51, Otcziet o diejatielnosti liniejnych organow WOSO KWF Siewiero-Kaspijskogo Bassiejna w Otieczestwiennuju Wojnu s 22.06. 1941 g. po 01.01. 1944 g.

Uzupełnieniem wiedzy o działalności flotyli są komunikaty sztabu za omawiany okres:

- Fond 2040, op 147, dz. 30, k. 45, Opierswodki operatiwnogo otdieła sztaba Kasp. Wojen Flotilii za 1942 g.

Korzystanie z dzienników dowództwa i sztabu flotyli jest o tyle utrudnione, że znajdują się one w nienajlepszym stanie i są pisane ręcznie, co znaczenie utrudnia odczytywanie zawartych tam informacji. Nie mniej jednak wszystkie ważniejsze wydarzenia są zdublowane we wspomnianych dokumentach.

Istotnym elementem kwerendy było znalezienie materiałów dotyczących przewozu armii gen. Władysława Andersa z ZSRR (port Krasnowodsk) do Pahlevi w Iranie. Niestety, kwerenda w archiwum marynarki wojennej w Gacznynie nie przyniosła pożądanych rezultatów. W raportach dotyczących transportu na Morzu Kaspijskim oraz w dziennikach dowódców i szefów sztabu nie znaleziono nawet wzmianki na ten temat. Powody mogą być dwa. Materiały te mogą pozostać wciąż utajnione lub, co bardziej prawdopodobne, znajdują się w Rosyjskim Archiwum Ekonomiki w Moskwie, bo za przewóz nie odpowiadał Ludowy Komisariat Marynarki Wojennej tylko cywilny Komisariat Żeglugi Morskiej.

Informacji o armii gen. Andersa nie ma także w dokumentach Flotyli Kaspijskiej. Powodem jest fakt iż, jednostki marynarki wojennej nie eskortowały statków na trasie z Krasnowodsk do portów irańskich (brakuje informacji o takich eskortach w ogóle), ponieważ nie było potrzeby takiej eskorty. Tak daleko na południe nie stwierdzono obecności nawet samolotów rozpoznawczych przeciwnika. W dziennikach działań bojowych Flotyli Kaspijskiej brak także wzmianek o kontaktowaniu się władz polskich z jej dowództwem w jakichkolwiek kwestiach.

Niniejsze opracowanie zostało podzielone na trzy zasadnicze części, w których kolejno będą omawiane następujące zagadnienia:

- ❑ obecność Rosji w okresie początkowym, tj. do 1917 r. (z uwzględnieniem rewolucji w środkowej Azji w 1916 r.),
- ❑ działania sił bolszewickich i białogwardyjskich oraz angielskich (włącznie z rajdem na Enzeli) w latach 1918–1920.
- ❑ działalność Flotyli Kaspijskiej w okresie od 1941 r. (inwazja na Iran) do końca 1943 r., (koniec działań na akwenie)

Dodatkowo analizowana jest skuteczności sił flotyli w ewentualnym starciu z realnym przeciwnikiem – okrętami, jakie planowano przerzucić na Morze Kaspijskie, w przypadku zdobycia przez wojska niemieckie któregośkolwiek portu. Czytelnik znajdzie tu także informacje o obecności na akwenie kaspijskim lotnictwa morskiego i działalności okrętów podwodnych.

Kilka słów na temat nomenklatury – używane w tekście określenie *krążownik pomocniczy* odnosi się do uzbrojonych statków (najczęściej zbiornikowców). W oryginalnych dokumentach zazwyczaj pomija się przymiotnik pomocniczy, niemniej jednak, aby nie wprowadzać w błąd czytelników należy zaznaczyć, że nie były to krążowniki sensu stricto. To samo dotyczy klasy kanonierek pomocniczych. Tu klasyfikacja zdaje się być zupełnie umowna. Obok jednostek tak nazywanych w materiałach źródłowych, istnieje cała gama statków uzbrojonych, które niczym nie różniły się od pomocniczych kanonierek. Jedynymi kanonierkami budowanymi od podstaw jako okręty wojenne były *Kars* i *Ardagan* oraz patrolowce *Astrabad* i *Geok-Tepe* (bocznokołowiec).

Występujące w literaturze określenie *kuter myśliwski*, w odniesieniu do jednostek białogwardyjskich zostało zastąpione przez *kuter torpedowy*, jako że dotyczy angielskich kutrów typu CMB. W odniesieniu do okrętów „czerwonych” mianem tym określano motorowe kutry patrolowe/ścigacze okrętów podwodnych typu Greenport oraz małe kutry (motorówki) spełniające zadania wyłącznie pomocnicze i uzbrajane tylko doraźnie. Rozróżniono także w tekście torpedowce. Wyodrębniono duże i nowsze kontrtorpedowce typu Finn jako niszczyciele, mniejsze zaś i starsze okręty typu Sokół i pochodnych jako kontrtorpedowce.

Po zakończeniu wojny domowej pozostające na tym akwenie niszczyciele, klasyfikowano jako... kanonierki i tak też zostało przyjęte w tekście, w odniesieniu do właściwego okresu.

Daty stosowane w niniejszym opracowaniu są w starym stylu (w odniesieniu do wydarzeń przed styczniem 1918 roku) i w nowym stylu (po styczniu 1918 roku).

## Podziękowania



Я хочу сердечно поблагодарить капитана I ранга Владимира Владимировича Павловского — начальника Центрального Военно-Морского Архива в Гатчине под Санкт Петербургом за сердечный прием и оказанную помощь во время моей работы с документами. Также хочу поблагодарить весь коллектив архива, помощь которого была неоценимой.

*д-р ист. наук Михал Глок*

Pragnę serdecznie podziękować kpt I rangi Władimirowi Władimirowiczowi Pawłowskiemu – Naczelnikowi Centralnego Wojenno-Morskiego Archiwum w Gatczyźnie pod Petersburgiem za serdeczne przyjęcie i pomoc okazaną w czasie prowadzonej kwerendy archiwalnej. Pragnę podziękować także całemu zespołowi archiwum, którego pomoc była nieoceniona.

*dr Michał Głock*

# Flotylla Kaspijska i jej geneza

## Zarys dziejów militarnej obecności Rosji w ujściu Wołgi i na Morzu Kaspijskim do XX wieku

Rozważając losy Flotylli Kaspijskiej w czasie wojny domowej i później, w czasie Wielkiej Wojny Ojczyźnianej, nie można zapominać o wielkim znaczeniu Wołgi i jej ujścia dla losów Rosji. Obecność Rosji (choć nie mówimy to o państwie rosyjskim w rozumieniu XVII-wiecznym tylko o Rusi) miała najpierw charakter gospodarczy, a dopiero potem militarny.

Wołga, jako szlak żeglugowy pełniła bardzo ważną funkcję dla ruskich księstw, ponieważ była jedynym w miarę bezpiecznym i szybkim szlakiem żeglugowym umożliwiającym wymianę handlową w okresie rozdrobnienia feudalnego. I to nie tylko pomiędzy nadwołżańskimi miastami (na przykład Niżnym Nowogrodem). Wołga była bowiem pierwszym szlakiem żeglugowym, dzięki któremu dokonywała się wymiana handlowa z ościennymi krajami (choć Rosja w tym okresie była jeszcze uwikłana w lenne zależności względem Złotej Ordy). W rosyjskiej literaturze dostępne są opisy wypraw handlowych organizowanych już w X wieku<sup>19</sup>.

Pierwszym etapem rosyjskiej ekspansji za czasów cara Iwana IV Groźnego było zdobycie Astrachania w 1554 r. Było to ostatnie miasto przed ujściem Wołgi. Od tamtego czasu stało się jednym z ważniejszych portów, potem także bazą sił morskich. Sytuacja po wstąpieniu na tron pierwszych Romanowów znacznie się skomplikowała. Morze Kaspijskie w I połowie XVII wieku było areną grabieży dokonywanych przez kozaków dońskich, którzy swobodnie potrafili omijać port w Astrachaniu (i tamtejszego wojewodę) i niszczyć nadbrzeżne miasta, takie jak Baku czy Derbent (spalone w 1633 i 1634 r.)<sup>20</sup>. Opis tych zdarzeń dla niniejszej pracy nie ma jednak większego znaczenia.

Interesujący nas okres przypada na panowanie cara Piotra I, który rozwinął żeglugę na Wołdze wprowadzając tam nowe technologie budowy drewnianych statków żaglowych, które rzeką pływały do jej ujścia i dalej, wzdłuż wybrzeży Morza Kaspijskiego aż do portów perskich. Głównym celem wymiany był import z Persji do Rosji jedwabiu, który potem zamierzano sprzedawać w Europie północnej i zachodniej (przez nowe porty zdobyte nad Bałtykiem, w tym Petersburg).

Uzbrajanie części zbudowanych statków szybko stało się koniecznością, ponieważ ich zadaniem było zapewnienie bezpiecznej żeglugi po akwenie kaspijskim, na którym nierzadkie były przypadki zwykłego piractwa.

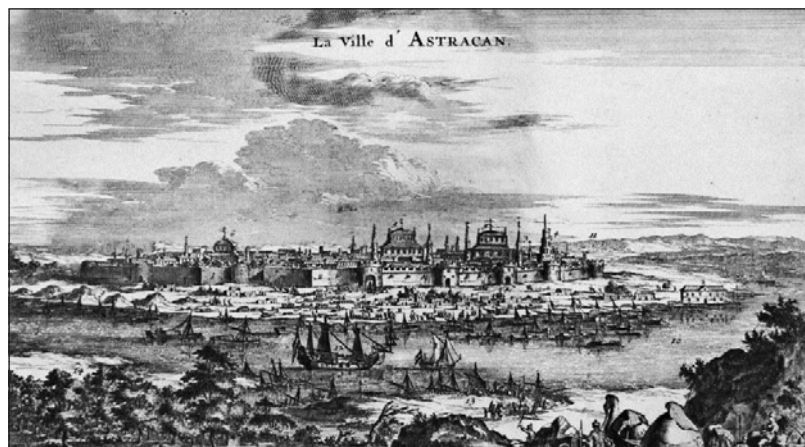
20 października 1696 roku дума bojarska zatwierdziła ukaz o utworzeniu floty wojennej<sup>21</sup>. Zanim do tego doszło, dzięki kontaktom z księstwem Holsztynu, w połowie lat trzydziestych XVII wieku w Niżnym Nowogrodzie zbudowano pierwszy większy okręt przeznaczony na Morze Kaspijskie. Był to *Friderik*. Jego budowę rozpoczęto w styczniu, a zwodowano go w lecie 1635 roku.

<sup>19</sup> Szirokorad A.B., *Persija – Iran. Imperija na wostokie*, Moskwa 2010, s. 41.

<sup>20</sup> Ibidem, s. 41.

<sup>21</sup> Gemanow W.S., *Istoria rossijskogo flota*, Kaliningrad 2009, s. 70.





**Widok  
Astrachania  
z 1670 r.  
Na pierwszym  
planie fregata  
*Oriol* i flotylla**

<http://commons.wikimedia.org>

W tym celu przybyło do Niżnego Nowogrodu 5 holsztyńskich majstrów (do budowy przydzielono kolejnych 50 rosyjskich robotników). *Friderik* miał 36 metrów długości, 12 szerokości i 2 zanurzenie. Była to jednostka żaglowo-wiosłowa (gdy nie było wiatru<sup>22</sup> napędzało go 12 par wiosł).

Nie był to, co prawda, jeszcze okręt rosyjski, bo nosił holsztyńską banderę i taką też miał załogę (15 oficerów i 27 marynarzy). Poza tym na pokładzie znajdowało się poselstwo zmierzające do Persji i niemieccy kupcy (łącznie 78 osób). *Friderikowi* szczęście nie sprzyjało, 14 listopada zatonął w czasie sztormu u wybrzeży Dagestanu<sup>23</sup>.

Kolejne okręty, tym razem już pod rosyjską banderą, powstały za panowania ojca Piotra I, cara Aleksieja Michajłowicza. 19 czerwca 1667 r. zatwierdził on ukazem budowę nowych okrętów na potrzeby żeglugi kaspijskiej<sup>24</sup>. Prymitywną stocznię, w której miały powstać, zbudowano nie na Wołdze, ale na Ocie, na południe od Kołomny.

Pierwszym nowozbudowanym okrętem był trójmasztowy bryg o długości 24,4 metrów i zanurzeniu 1,5 metra. Pierwotnie okręt ten zamierzano uzbroić w 18 armat 6-funtowych, ale ponieważ ich nie dostarczono, trzeba było się zadowolić tylko 5 takimi armatami i kilkunastoma lżejszymi (większość to małe działka 3-funtowe). Formalnie okręt miał nosić 22 działka. Oprócz brygu zbudowano jeszcze jacht i dwa słupy – nieuzbrojone lub uzbrojone tylko działka 3-funtowe. Największy z okrętów, nazwany *Oriol* stał się pierwszym okrętem wojennym zbudowanym w Rosji<sup>25</sup>. Do Astrachania przyplłynął 31 sierpnia 1669 r. pod dowództwem Anglika pozostającego w carskiej służbie Dawida Butlera<sup>26</sup>. Koszt budowy wszystkich jednostek wyniósł 9021 rubli, z czego dla majstrów z zagranicy przeznaczono aż 6500 rubli, a reszta musiała starczyć na materiały do budowy i zapłatę dla rosyjskich robotników<sup>27</sup>. Ostatnim zbudowanym w tym okresie okrętem była galera 24-wiosłowa.

<sup>22</sup> Jakowlew I.I., *Korabli i wierfi. Oczerki istorii otieczestwiennogo sudostrojenija*, Leningrad 1970, s. 39.

<sup>23</sup> Sziorokorad A.B., *Persija – Iran...*, s. 53

<sup>24</sup> Sziorokorad A.B., *Kaspij...*, s. 61.

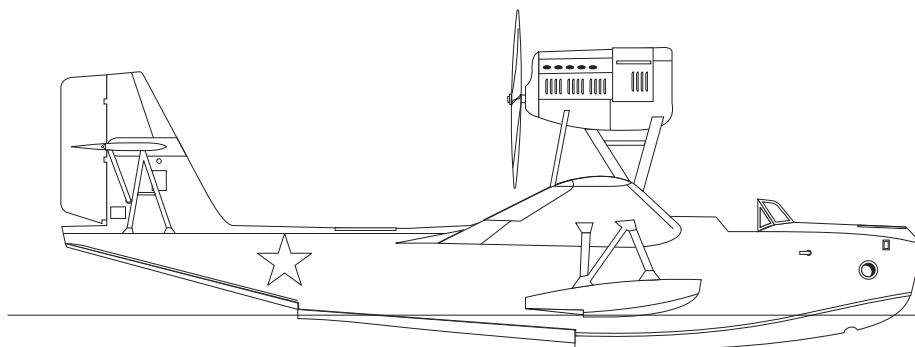
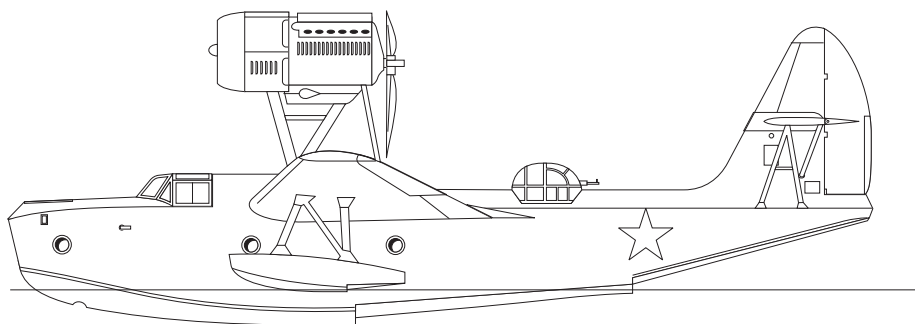
<sup>25</sup> Ammon G.A., Biereżnoj S.S., *Gieroiczeskije korabli rossijskogo i sowietskogo wojenno-morskogo flota*, Moskwa 1981, s. 11.

<sup>26</sup> Bieriezowskij N.J., Docenko W.D., Tiurin B.P., *Rossijskij imperatorskij flot 1696–1917. Wojenno-istoriczeskij sprawocznik*, Moskwa 1993, s. 113.

<sup>27</sup> Sziorokorad A.B., *Persija – Iran...*, s. 53.

## Załącznik 12. Dane techniczne łodzi latających MBR-2 podstawowych wersji produkcyjnych

	MBR-2-2-M17B	MBR-2-2-M34
Wymiary [m]		
Rozpiętość skrzydeł	19	18,8
Długość kadłuba	13,5	13,5
Wysokość	5,5	5,5
Silnik/moc [KM]	M-17b/500	M-34/750
Prędkość maksymalna [km/h]/na wysokości [m]	215/3000	242/3000
Zasięg [km]	400	500
Uzbrojenie	2 km kal. 7,62 typu SzKAS, do 500 kg bomb	
Załoga	3	



# Bibliografia

## **Niepublikowane dokumenty archiwalne ze zbiorów Centralnego Archiwum Marynarki Wojennej (Центральной Военно-Морской Архив) w Gacznynie.**

- CWMA, fond 2040, op. 147, dz. 20, k. 44, *Obozornyj Otczet ob operatiwnoj diejatielnosti KWF c 1 awgusta po 31 diekanbra 1942 goda*
- CWMA, fond 2040, o.p 147, dz. 86, k. 51, *Ocenka i wywody po organizacii prowadnieu morskich pierewozok k itogomu otczietu po bojowej diejatielnosti KKF za period Wielikoj Otieczestwiennoj Wojny. 1941–1945.*
- CWMA, fond 2040, op. 147, dz. 44, k. 46, *Otcziet o wypołnienii operatiwnych zadacz 1943 g. Kaspijskoj wojennej flotiliej s 1-go janwarja po 1 dekabria 1943 g.*
- CWMA, fond 2040, op. 147, dz. 39, k. 4,6 *Otcziet ob. Operatiwnoj diejatielnosti kaspijskoj wojennej flotilii s 1-go janwarja po 1 ijulja 1943 goda*
- CWMA, fond 2040, op. 147, dz. 84, k. 51, *Otczet o diejatielnosti liniejnych organow WOSO KWF Siewiero-Kaspijskogo bassiejna w Otieczestwiennuju Wojnu s. 22.06. 1941 g. po 01.01. 1944 g.*
- CWMA, fond 2040, op. 147, dz. 15, k. 43, *Materiały po otczetu bojowej diejatielnosti sojedinenii i czastiej kaspwojenflotilii za 10.06.1942-03.12.42*
- CWMA, fond 2040, op. 147, dz. 30, k. 45, *Opierswodki operatiwnogo otdieła sztaba Kasp. Wojen Flotilii za 1942 g.*

## **Atlasy geograficzne**

- Gorszkow S.G. (red.), *Morskij atlas. Tom III wojenno-istoriczeskij*; Czast' wtora: *Listy 1–59*. Moskwa 1966; Czast' wtora: *Opisanija k kartam*, Moskwa 1966
- Lewczenko G.I. (red.), *Morskij atlas. Tom III wojenno-istoriczeskij*, Czast' pierwaja: *Opisanija k kartam*, Moskwa 1959

## **Opublikowane archiwalia**

- Direktywy komandowania frontow Krasnoj Armii (1917–1922 gg.). Sbornik dokumentów w 4 tomach, Tom III: April 1920 g.–1922 g.*, Moskwa 1974
- Wojennyje morjaki w borbie za własť sowietow w Azerbajdżanie i Prikaspii 1918-1920 gg.* *Sbornik dokumentow*, Baku 1971
- RGAWMF, fond 417, op. 1, dz. 4483, s. 59–64, [w:] „»Wsju nocz' oswieszczal mestnost' prožektorom...« Kaspijskaja flotilija w dni Srednieaziatskogo wosstanija 1916 goda,” [w:] *Gangut 69/2012*, Sankt Pietierburg 2012, s. 99–108
- Chronika bojowych diejstwij Wołżskoj Wojennej Flotilii w Wielikoj Otieczestwiennoj Wojnie Sowietkogo Sojuza.* Wypusk 1.: *Wołżskaja Wojennaja Flotilija w bojach za Stalingrad (kampanija 1942 g.)*, Moskwa 1945; Wypusk 2.: *Borba za wołżanskuju komunikaciju*, Moskwa 1947



*Chronika Wielikoj Otieczestwiennoj wojny Sowietского Sojuza na czernomorskom tieatrze*, t. 3.: 4 VII 1942–31 XII 1942, Moskwa 1948

### Monografie

- Abramow J.P., *Cziornyje diawoly. Morskaja piechota w Wielikoj Otieczestwiennoj Wojnie*, Moskwa 2008
- Afanasienko W.I., Krinko J.F., Kurbat T.G., *Wojna. Jug. Pierelom (lieto 1942–osien' 1943)*, Moskwa 2012
- Afonin N.N., *Minonosiec „Sokol” i „sokoły”*, Sankt Pietierburg 2009
- Ammon G.A., Biereznoj S.S., *Gieroičeskie korabli rossijskogo i sowietского wojenno-morskogo flota*, Moskwa 1981
- Andrijenko W.G., *Liedokolnyj flot Rossii*, Moskwa 2009
- Apałkow J.B., *Rossijskij Impieratorskij Flot 1914–1917 gg*, Morskaja Kolliekcyja nr 4/1998, Moskwa 1998
- Barbanow M.S., Daszjan A.W., Mitjukow N.W., Patjanin S.W., *Floty Wtoroj Mirowoj*, Moskwa 2009
- Barbanow M.S., Daszjan A.W., Mitjukow N.W., Patjanin S.W., „Korabli Wtoroj Mirowoj wojny. WMS stran Latin-skaj Ameriki i Azii”, Morskaja Kampania 4/2008, Moskwa 2008
- Biereznoj S.S., *Korabli i wspomagatielnye suda sowietского wojenno-morskogo flota (1917–1927 gg.)*, Moskwa 1981
- Biereznoj S.S., *Korabli i suda WMF SSSR 1928–1945*, Moskwa 1988
- Biereznoj S.S., *Liniejnyje i bronienosnyje korabli, kanonierskije łodki. Sprawocznik*, Moskwa 1997
- Biereznoj S.S., *Kriejsiera i minonoscy. Sprawocznik*, Moskwa 2002
- Bieriezowskij N.J., Biereznoj S.S., Nikołajew Z.W., *Bojewaja lietopis wojenno-morskogo flota 1917–1941*, Moskwa 1993
- Bieriezowskij N.J., Docenko W.D., Tjurin B.P., *Rossijskij impieratorskij flot 1696–1917. Wojenno-istoriceskij sprawocznik*, Moskwa 1993
- Bołtjenkow A.J., Liewszow P.W., *Wiek w stroju WMF. Awiacija wojenno-morskogo flota Rossii (1910–2010)*, Sankt Pietierburg 2012
- Carykow A.J., *Kanonierskaja łodka „Giljak”*, Morskaja Kolekcija 4/2010, Moskwa 2010
- Chajrulin M., Kondratjew W., *Wojenliety pogibszej imperii. Awiacija w graždanskoj wojnie*, Moskwa 2008
- Czernikow I.I., *Broniekatiera projekta 1124*, Sankt Pietierburg 2011
- Czernjawin W.N. (red.), *Wojenno-morskij słowar*, Moskwa 1990
- Dunsterville L.C., *From Bagdad to the Caspian in 1918*, The Geographical Journal Vol. 57, Nr 3, March 1921, London 1921, s. 153–164
- Gemanow W.S., *Istoria rossijskogo flota*, Kaliningrad 2009
- Gomm B., *Die russischen Kriegsschiffe 1856–1917*. Band III, Wiesbaden 1992; Band IV, Wiesbaden 2000
- Grankow Ł.M., *Russkoje sudochodstwo. Istoria i sowriemiennost'*, Tom 1.: *Kommerczieskij flot Rossii. Stranicy istorii*, Moskwa 2004
- Hildebrand H.H., *Die organisatorische Entwicklung der Marine nebst Stellenbesetzung 1848 bis 1945*, Band 3, Osnabrück 2000
- Inrarchow R.S., *RKWMF pieried groznym ispytaniem*, Mińsk 2008
- Isakow I.S., *Kaspij, 1920.*, Moskwa 1973
- Jackson A.J., *British civil aircraft 1919–1959*, vol. II, London 1960
- Jakowlew I.I. *Korabli i wierfi. Oczerki istorii otieczestwiennogo sudostrojenija*, Leningrad 1970
- Jarowoj W.W., „Posylnoje sudno »Barsuk«”, Gangut nr 57/2010, Sankt Pietierburg, s. 3–10
- Jarowoj W.W., „Anglijskie torpednyje katiera pod krasnym fłagom”, Morskaja Kampania 7/2010, Moskwa 2010, s. 13–18
- Jedlinskij S.F., *Kaspijskij transportnyj flot w Wielikoj Otieczestwiennoj wojnie Sowietского Sojuza 1941–1945*, Moskwa 1963

- Kałaczew B.T. (red.), *Komandnyj, naczalstwujuszczij i političeskij sostaw sojedinienij i czastiej Wojenno-Morskoj Flota Sowietского Sojuza w Wielikoj Otieczestwiennoj Wojnie 1941–1945*, Moskwa 1971
- „Kaspijskaja wojennaja flotilija 1918–1919”, [w:] Morskije Zapiski, Vol XII, Nr 3, New York 1954, s. 1–8
- Klimowski S.D., *Narodnyje kriejsiery*, Sankt Pietierburg 2010
- Kliszewski A., *Para kaspijskich kanonierek*, Okręty Wojenne nr 16, Tarnowskie Góry 1996, s. 10–13
- Kołomyjec M., *Broniepojezda w boju 1941–1945. Stalnyje kreposti Krasnoj Armii*, Moskwa 2010
- Kowaliew E.A., *Koroli podplawa. W morie czerwonych walietow*, Moskwa-Sankt Pietierburg 2006
- Kowaliew E.A., *Rycari głubin*, Moskwa-Sankt Pietierburg 2005
- Kozłow I.A., Zołotariew W.A., *Tri stoletija rossijskogo flota. XVIII wiek*, Moskwa 2003
- Kozłow I.A., Zołotariew W.A., *Tri stoletija rossijskogo flota. 1914–1941*, Moskwa 2003
- Krasnow W.N., Krasnow I.W., *Lend-liz dlja SSSR, 1941–1945*, Moskwa 2008.
- Kułagin K.Ł., Morozow M.E., *Sowietkij podwodnyj flot 1922–1945 gg.* Moskwa 2006
- Kułagin K.Ł., Morozow M.E., „Miest” Stalina. *Sowietkije podłodki tipa M*, Moskwa 2010
- Kułagin K.Ł., Morozow M.E., „Eski” w boju. *Podwodnyje łodki Marinesko, Szczedrina, Lisina*, Moskwa 2008
- Kurojedow W.I. (red.), *Wojenno-morskoj flot Sowietского Sojuza w Wielikoj Otieczestwiennoj wojnie*, Tom IV: *Tichookieanskoj Flot. Flotilii*. Sankt Pietierburg 2006
- Kuzniecowa O., „Astrachań–Enzeli–Baku. Giljanskaja ekspedycja Kaspijskoj flotilii 1805 goda”, *Iz Proszłogo* 4/2013, Moskwa 2013, s. 38–44
- Lisin S.A., *Chronologija awarij i katastrof otieczestwiennych podwodnych łodok*, Sankt Pietierburg 2011
- Łapszin R.W., *Storożewyje katiera firmy „Grinport”*, część 2, Morskaja Kolliekcija nr 7/2011, Moskwa 2011
- Łobanow W.B., *K istorii wzaimodiejstwija bieloj kaspijskoj wojennoj flotilii i britanskogo komandowanija. Po materialam kontr-admirała A.I. Siergiejewa*, Kortik nr 13/2011, Sankt Pietierburg 2011, s. 76–82
- Makowski A.A., Radczenko B.M., *Kaspijskaja Krasnoznamennaja*, Moskwa 1982.
- Masłow M., *Russkije samoloty 1914–1917*, Moskwa 2006.
- Masłow M., *Utierjannyje pobiedy sowietkij awiacii*, Moskwa 2012
- Meister J., *Brytyjsko-radziecka interwencja w Iranie w sierpniu 1941 cz. I*, Okręty Wojenne 2/2000 (37), Tarnowskie Góry 2000, s. 32–40; cz. II, Okręty Wojenne 6/2000 (41), Tarnowskie Góry 2000, s. 33–44
- Mordwinow R.N., Wjunienko N.P., *Wojennyje flotilii w Wielikoj Otieczestwiennoj Wojnie*, Moskwa 1957
- Moisiejew S.P., *Spisok korablielj russkogo parowogo i bronienosnogo flota 1861 po 1917 g.*, Moskwa 1948
- Muru G.N. (red.), *Istoria otieczestwienno wojennogo sudoremonta*, Kniga pierwaja: *Ot dokowych admiraltejstw k morskimi zawodam*, Sankt Pietierburg 2004; Kniga trietja: *Zawody. Ljudi. Korabli*, Sankt Pietierburg 2004
- Mustafajew D.M., *Siewiernyje chanstwa Azerbejdżana i Rossija (koniec XVIII–nacząło XIX w.)*, Baku 1989
- Oriszew A.B., *W awgustie 1941*, Moskwa 2011
- Patjanin S.W., „Korabli wtorej mirowoj wojny. WMF SSSR 1941–1945”, Morskaja Kampanija 3/2009, Moskwa 2009
- Płatonow A.W., *Encikłopedija sowietkich nadwodnych korablielj 1941–1945*, Sankt Pietierburg 2002.
- Płatonow A.W., *Encikłopedija sowietkich podwodnych łodok 1941–1945*, s. Moskwa–Sankt Pietierburg 2004.
- Płatonow A.W., *Sowietkije monitory, kanonierskije łodki i broniekatiera*, t. I i II, Sankt Pietierburg 2004
- Pridannikow M.I., *Storożewyje katiera firmy „Grinport”*, Morskaja Kolliekcija nr 5/2011, Moskwa 2011
- Salnikow A.I., Zabłotskij A.N., *Morskij bliżnyj razwiedczik MBR-2*, Awiakollekcija nr 4/2011, Moskwa 2011
- Samojłow K.I., *Na kanonierskoj łodkie „Lenin”*, Leningrad 1924
- Skrickij N.W., *Russkije admirały*, Moskwa 2003.
- Skrickij N.W., *Flagmany pobiedy. Komandujuszczije flotami i flotilijami w gody Wielikoj Otieczestwiennoj Wojny 1941–1945*, Moskwa 2012

- Sokołow M., *Awtonasziestwije na SSSR. Trofiejnyje i lendlizowskije awtomobili*, Moskwa 2011
- Spasskij I.D. (red.), *Istoria otieczestwiennogo sudostrojenija*, Tom II: *Parowoje i metalliczeskoje sudostrojenije wo wtoroj połowinie XIX w.*; Tom III: *Sudostrojenije w naczalje XX ww.*; Tom IV: *Sudostrojenie w pieriod pierwych pjatiletok i Wielikoj Otieczestwiennoj Wojny 1925–1945 gg.*, Sankt Pietierburg 1996
- Siepanow A., *Konflikt anglo-sowiecki w latach 1939–1941*, Lotnictwo numer specjalny 2/2008, Warszawa 2008, s. 4–12
- Sutormin W.A., „Storożewyje suda tipa Barsuk”, *Morskaja Kampania* 2/2012, Moskwa 2012
- Szirokorad A.B., *Kasprij-russkoje oziero. Wielikij wołżskoj put’*. *Bolszaja neft’ i bolszaja politika*, Moskwa 2007
- Szirokorad A.B., *Wojna i mir Zakawkazija za poslednije tri tysjaczi liet*, Moskwa 2009
- Szirokorad A.B., *Wielikaja riecznaja wojna 1918–1920 gody*, Moskwa 2006
- Szirokorad A.B., *Korabli i katiera WMF SSSR 1939–1945 gg.*, Mińsk 2002
- Szirokorad A.B., *Persija – Iran. Imperija na wostokie*, Moskwa 2010
- Szirokorad A.B., *Anglija, ni wojny, ni mira*, Moskwa 2011
- Szirokorad A.B., *Rossija i Germanija. Istoria wojennogo sotrudniczestwa*, Moskwa 2007
- Szirokorad A.B., *Rossijskije wojennyje bazy za rubieżom XVIII–XXI ww.*, Moskwa 2013
- Sziszow A.W., *Persidskij front (1909–1918) Niezastużenno zabytyje pobiedy*, Moskwa 2010
- Taras A.J. (red.), *Korabli rossijskogo impieratorskogo flota 1892–1917 gg. Encikłopedija*, Mińsk 2000
- “The Royal Navy on the Caspian, 1918–1919”, Part I [w]: *The Naval Review*. Vol VIII No I, London 1920; Part II [w]: *The Naval Review*. Vol VIII No 2, London 1920
- Thetford O., *British naval aircraft since 1912*, Londyn 1962
- Thetford O., *Aircraft of the Royal Air Force since 1918*, Londyn 1976
- Usow W.J., „Kanonierskije łodki „Kars” i „Ardagan”. Pierwyje w mirie moriechodnyje nadwodnyje dizelnyje korabli”, *Sudostrojenije* 7/1987, Leningrad 1987
- Vail Motter T.H., *The Middle East Theater. The persian corridor and aid to Russia*, seria: „United States Army in World War II”, Waszyngton 1952
- Wajner B.A., *Sowietskij morskaj transport w Wielikoj Otieczestwiennoj Wojnie*, Moskwa 1989
- Wangorodskij W.I., *Podpław Rossii w datach 1918–1940 gody*, Sankt Pietierburg 2008
- Żumatij W., *Morskije diesantnyje operacii woorużonnych sił SSSR. Morskaja piechota w dowojennyj pieriod i w gody Wielikoj Otieczestwiennoj Wojny 1918–1945*, Moskwa 2011
- Zbiorowa, *150 liet gidrograficzieskoj służbie wojenno-morskogo flota*, Leningrad 1977
- Zbiorowa, *Bojewaja lietopis wojenno-morskogo flota 1941–1942*, Moskwa 1992
- Zbiorowa, *Bojewaja lietopis wojenno-morskogo flota 1943*, Moskwa 1993
- Zbiorowa, *Morskije nieftenaliwnyje transportnyje suda. Sprawocznik*, Moskwa 1967
- Zbiorowa, *Suda Ministerstwa Morskogo Flota pogibsze w pieriod Wielikoj Otieczestwiennoj Wojny 1941–1945 gg. Sprawocznik*, Moskwa 1989
- Zbiorowa, *Gidrografy w Wielikoj Otieczestwiennoj Wojnie 1941–1945*, Leningrad 1975
- Zbiorowa, *Rossija i SSSR w wojnach XX wieka. Kniga potier’*, Moskwa 2010

# Skorowidz nazwisk

**Abbas-mirza** 26

Aleksandra Fiodorowna Romanow 33

Aleksiej (Aleksy) Michajłowicz 16

Altfater, Wasilij Michajłowicz 91

Anders, Władysław 12, 116, 117, 121, 133

Apraksin, Fiodor Matwiejewicz 19

**Bakar** 19

Baratow, Nikołaj Nikołajewicz 84

Basargin, Grigorij Gawryłowicz 26

Bateman-Champain, Hugh 80

Bekowicz-Czerkasski, Aleksandr 17, 18, 19

Berens, Jewgienij Andriejewicz 59

Biereżnoj, Siergiej 11, 41, 43–46, 49, 52, 53, 55, 61, 63,  
67, 69, 70, 73, 74, 78, 80–83, 152

Blumenfeld, Gerbert Jakowlewicz 152

Boltienkow, D.E. 150–152, 156, 158, 160

Bowhill, Federick 154

Butler, Dawid 16

**Chadiejew, Aleksandr Aleksandrowicz** 109

Connolly, Donald H. 113

Cycjanow, Paweł Dmitriewicz 25

Czernozubow, Fiodor Grigoriewicz 38

Czesow, F.N. 111

Cziczerin, Georgij Wasiljewicz 75, 76

Czuchnowski, Borys Grigoriewicz 151

**Daud-bek** 19

Denikin, Anton Iwanowicz 53, 63, 82, 152

Diewiel, S.P. 151

Dmitriewskij, W.S. 149

Dracenko, Daniil Pawłowicz 61–63, 66

Dubininowie, bracia 29

Dunsterville, Lionel Charles 39–41, 51

Dyskant, Józef 9

Dżamal Bek 83

**Elton, John** 22, 23

Elżbieta Piotrowna Romanowa 23

Engels, Jewgienij Robertowicz 150

Euler, leutn. 119

**Frunze, Michaił Wasiljewicz** 67

**Galler, Lew Michajłowicz** 141

Gomm, Bernhard 29, 30, 35, 36, 46, 90

Grankow, Ł.M. 10

Grigorowicz, Dmitrij Pawłowicz 153

Griszin-Ałmazow, Aleksiej Nikołajewicz 53

Groszew, kpt. 125

**Harrison, Richard** 56

Hasan-Dżalalian, Jesaj 19

(Sultan) Husajn 19

Husein-Kuli Chan 24

**Isakow, Iwan S.** 9, 69, 79

Iwan IV Groźny 15

Iwochin, nn 24

**Jarowoj, W.W.** 10, 79, 82, 96, 97

Jarygin, Siergiej Jakowlewicz 157

Jedlinskij, S.F. 11, 110, 113, 122, 125, 128, 134

Jegorow, sztabs-kpt. 152, 156

Jegorow, Władimir Grigoriewicz 8

Jermołow, Aleksiej Pietrowicz 26

Jesse 19

Junger, Andriej Tomasowicz 21

**K**ałmykow, nn 79, 84

Kamieniew, Siergiej Siergiejewicz 70, 78

Kassacier, A.S. 149

Katarzyna II 8

Kazakow, F. 139

Kingham, F. 155

Kiriczenko, Nikołał Jakowlewicz 133

Kirow, Siergiej 44

Klimowski, Siergiej 10, 44, 45, 60, 71, 80, 82–84, 89,  
90, 93, 110, 111, 155

Kliszewski, Andrzej 9, 35, 36

Kokoriew, Wasilij Aleksandrowicz 29

Kołczak, Aleksandr Wasiljewicz 53, 67

Kołytypin, Nikołał Aleksandrowicz 142

Konstantyn III 19

Korotkow 156

Kozłow, Dmitrij Timofiejewicz 108

Kożanow, Iwan Kuźmicz 67, 74, 79

Kożin, Aleksandr Iwanowicz 19

Kress von Kressenstein, Friedrich 39

Kuczek-Chan 84

Kukiel, Władimir Andriejewicz 47

Kuropatkin, Aleksiej Nikołajewicz 37

Kuzniecowa, Nikołał Gierasimowicz 141

**L**enin, Władimir Iljicz 39, 51, 76

Lewaszow, Wasilij Jakowlewicz 21

Lewczenko, G.I. 17, 19, 21, 25

Lewszow, P.W. 150–152, 156, 158, 160

Lipowiec, N.S. 121

Liwen, Aleksandr Aleksandrowicz 37

**Ł**apszyn, R.W. 10, 50, 59

Łukin, P.I. 82

Łupnikow, A.A. 122

**M**aczakow, Grigorij Jakowlewicz 24

Mahmud 21

Makarow, Stiepan Osipowicz 27

Makowski, Aleksandr 11, 17, 133

Markin, Nikołał Grigoriewicz 91

Matiuszkin, Michaił Afanasjewicz 21

Meister, Jürg 9, 107, 111, 112

Miczurin, W.I. 121

Miechonoszin, Konstantin Aleksandrowicz 51

Möller, (Otto) Anton Wasiljewicz von 24

Muru, Georgij 10, 31, 32

**N**adir 23

Nedźefkuli-Chan 84

Niepomniaszczij, kpt. II rangi 102

Niomitc, Aleksandr Wasiljewicz 70, 71, 78

Nobel, bracia 32, 43, 69

Nobel, Ludwik 35

Norris, David T. 40, 41, 55, 56

Nowikow, Wasilij Wasiljewicz 109, 112

**O**kuniew, Michaił Michajłowicz 31

Ordowski-Tanajewskij, Konstantin Dmitriewicz 55

**P**askiewicz, Iwan Fiodorowicz 26, 27

Paweł I 24

Pawłowski, Władimir Władimirowicz 11, 14

Pietrow, D. 78

Piotr I 8, 15, 16, 17, 19, 21, 22

Platonow, A.W. 96, 97, 141, 142, 146

Poljak, Ł.I. 121

Pridannikow, M.I. 10

**R**adczenko, Borys 11, 17, 133

Radzabow, A.B. 124

Raskolnikow, Fiodor Fiodorowicz 50, 59–61, 70, 71,  
74–76, 78, 79, 81, 84, 89, 93, 156, 157

Razin, Stiepan (Stieńka) 17

Reza Szah Pahlawi 107

Riabinin, Nikołał Aleksandrowicz 153

Robertson, George Maxwell 56

Romanowowie, dynastia 15

**S**aburow, A.W. 53, 56

Sacharow, N.S. 151

Sadler, J.A. 155

Saks, Siergiej Jewgieniejewicz 52, 53, 138

Samojłow, Konstantyn Iwanowicz 83, 93, 94

- Seid Abd-Achad Chan 46  
 Siedelnikow, Fiodor Siemionowicz 110  
 Siergiejew, Appolinarij Iwanowicz 61, 68  
 Siergiejew, Gawriło Siergiejewicz 24  
 Skibiniewski, Michaił 24  
 Skobielew, Michaił Dmitriewicz 27, 32  
 Snarskij, Iwan Aleksandrowicz 37  
 Sojmonow, Fiodor Iwanowicz 21, 22  
 Sorokin, J.G. 115  
 Stalin, Józef 67, 137, 142  
 Staszkiewicz, Władimir (Włodzimierz) Władimiro-  
 wicz 155  
 Stiepanow, A.A. 150  
 Stolarskij, Stanisław Eduardowicz 151  
 Studencow, nn 24  
 Surchaj 19  
 Szaumian, Stiepan Georgijewicz 39, 40, 41, 91, 150  
 Szczokin, Danił Wasiljewicz 155, 156  
 Szirokorad, Aleksandr 10, 11, 15, 16, 18, 19, 22, 23,  
 25, 29, 37–39, 41, 49, 52, 53, 56, 61, 62, 66, 67, 72,  
 76, 81, 84, 91, 93, 97, 98, 101, 104, 105, 108, 109,  
 115, 119, 121, 123, 146, 153, 154, 156  
 Szpakowskij, Aleksandr Iljicz 29  
 Szubert, Konstantin Karłowicz 61, 62, 63  
 Szurygin 43  
 Szwecow, D.N. 34  
 Szyhal-Chan 24  
 Szypow, Piotr Michajłowicz 21
- T**arakanow, I. 151
- Tatiszczew, Wasilij Nikiticz 22  
 Tetrujew, Mikołaj Gawriłowicz 67  
 Thomson, William Montgomery 41  
 Tiarks, John Gerard 112  
 Tokmaczow, Ilja Wasiljewicz 23  
 Tołstow, Władimir Siergiejewicz 67  
 Toszczew, NN 66  
 Trawin, por. 19  
 Trizno, Iwan Anatolewicz 102  
 Trofimienko, Siergiej Georgijewicz 109
- U**rusow, Wasilij Aleksiejewicz 19
- W**achtang VI 19  
 Washington, Basil George 56  
 Werden, Karl 21  
 Wieden, Kondratij Timofiejewicz von der 19  
 Wiesiełago, Jegor Własiewicz 25  
 Willisz, Aleksandr Justusowicz 150  
 Wilson, Alexander Guy Berners 56  
 Wojnowicz, Marko Iwanowicz 24  
 Wołyński, Artemij Piotrowicz 17, 19  
 Wołynskij, Aleksandr Aleksiejewicz 19, 151  
 Woroncow, Michaił Siemionowicz 31
- Z**arudniew, Paweł Iwanowicz 159  
 Zawaliszyn, Irinarch Iwanowicz 25
- Ż**eligowski, Lucjan 76

# Skorowidz nazw geograficznych

III Rzesza; *zob.* Niemcy

**A**badan 114

Abo 137

Aden 114

Afganistan 88

Afryka 114, 115

Agrachańska, Zatoka 21, 23

Aleksandrowski, Fort 52, 53, 55, 59, 60, 70, 72, 74,  
139, 140, 154, 155; *zob. też* Szewczenko, Fort

Aleksandrowski, posterunek 18

Algary 68

Ali-Bajramli (ob. Szyrwan) 160

Amu-daria, rz. 17

Amur, rz. 34, 95

Anatolia 39

Anglia; *zob.* Wielka Brytania

Araks, rz. 82

Arałskie, Morze 17

Archangielsk 148, 160

Ardagan 39

Armenia 22, 39

Astara 79, 82, 83, 84

Astrabad (Gorgan) 22, 36, 37, 38, 88

Astrabadzka (Gorgańska), Zatoka 17, 19, 24, 26

Astrachań 8, 15–17, 19, 21, 22, 24, 25, 30, 31, 43–50,  
52, 56, 59, 60–64, 66–71, 74, 78, 98, 99, 101–105,  
112, 113, 115, 117, 118, 119, 123, 125, 126, 129,–  
135, 138–141, 145–148, 151, 155, 156, 158

Astrachański, Kraj 10, 43, 44

Aszchabad 151

Aszur-Ade, w. 24, 25, 37

Atyrau 17

Austro-Węgry 152

Azerbejdżan 9, 10, 38, 39, 50, 69, 75, 82–84, 157, 160

Azerbejdżańska Republika Radziecka; *zob.* Azerbejdżan

Azja, Środkowa 13, 24, 37, 39, 115, 133

Azowskie, Morze 67, 105, 120, 136, 156, 160

**B**agdad 41, 88, 152

Bajły 87

Baku 15, 21, 22, 24, 25, 26, 29–33, 37, 39–41, 43, 44,  
50, 53, 60, 63, 66, 69, 73, 75, 76, 78, 79, 82–84,  
87–89, 96, 98, 99, 101, 102, 109, 110, 112, 113,  
115, 118, 120, 122, 123, 128, 131–136, 140, 141,  
143–147, 149–151, 157–160, 165, 181

Bałaława 145

Bałchańska, Zatoka 19

Bałtyk 15, 29, 30, 43, 44, 60, 72, 79, 88, 96, 105, 127,  
132, 140

Bandar-Szach (ob. Bandar-e Torkaman) 111, 113,  
115, 126, 128

Batumi 39, 109, 140, 141, 152

Bautino 126

Berlin 108

Bibi-Ejbat 87

Biriuzjak 62

Birjuczja, Mierzeja 127

Björneborg; *zob.* Pori

Bliski Wschód 87, 98

Brazylia 114

Brjanska, Mierzeja 46

Buchara 46

Bułgaria 142

**C**arycyn 21, 45, 60, 62, 67, 68; *zob. też* Stalingrad

Charków 118

- Chersoń 156  
 Chiwa 18, 19  
 Chułchuta 117, 118, 159  
 Czarne, Morze 37, 66, 67, 104, 120, 127, 140, 141, 143, 145, 156, 157  
 Czeczenia 9  
 Czeczeń, w. 21, 42, 48–50, 52, 53, 55, 70, 74, 75, 127, 139, 155  
 Czerwone Wody, zat.; *zob.* Krasnowodzka, Zatoka  
 Czetyrechbugornyj, w. 64, 66
- D**agestan 16, 22, 25  
 Daleka Północ 66, 127, 146, 148  
 Derbent 15, 21–23, 25, 41  
 Don, rz. 72  
 Dunaj, rz. 95, 105  
 Dżakujewka (ob. Wołżskoje) 119
- E**gejskie, Morze 152  
 Elbląg 29  
 Elista 116, 117, 158  
 Emba, rz. 70  
 Enzeli (Bandar-e Anzali) 13, 19, 21, 22, 24, 25, 33, 37, 40, 41, 49, 50, 69, 74–76, 78–84, 87, 89, 94, 99, 152, 157; *zob. też* Pahlevi  
 Erywański, chanat 27  
 Eufrat, rz. 78  
 Europa 15, 29
- F**ińska, Zatoka 71  
 Floryda 114
- G**aniuszkinio 67, 68  
 Ganiuszkinio, Zatoka 67  
 Gaczcyna 9, 11, 12, 14, 116  
 Geok-Tepe 27  
 Gilan, prow. 22, 84  
 Gilańska Republika Socjalistyczna; *zob.* Perska Socjalistyczna Republika Radziecka  
 Giulistan 25  
 Gorki 100, 120, 141, 143–148; *zob. też* Niżny Nowogród  
 Gruzynj 88  
 Gruzja 9, 19, 22, 24, 25, 39
- Gurjew 17, 50, 53, 67, 70, 98, 112, 113, 117, 127, 129, 133, 156, 158
- H**avir 110  
 Hawr 30  
 Helsinki 48  
 Holandia 85  
 Holsztyn 15
- I**ndie 17, 24, 39  
 Indie Wschodnie 41  
 Irak 41, 98, 114  
 Iran 9, 11–13, 15, 16, 18, 19, 22, 23, 25, 29, 84, 85, 95, 98, 99, 107–109, 112–117, 132, 157; *zob. też* Persja  
 Isskustwiennaja, w. 125  
 Izmań 105
- J**andykowka 66  
 Japonia 114  
 Jaszkul 118, 119  
 Jejsk 105, 160
- K**abul 88  
 Kama, rz. 45, 91  
 Kamienny Jar 125  
 Kamyszyn 141, 146  
 Kanada 114, 115  
 Kanganrud 111  
 Karaczi 87  
 Kara-Su 38  
 Kars 39  
 Kartlia 19  
 Kaspijskie, Morze *passim*  
 Kaukaz, g. 8, 22, 25, 27, 39, 107, 115–117, 120, 133, 135, 136, 150, 151  
 Kaukaz, Północny, g. 116, 133  
 Kazachstan 17, 37, 86  
 Kazań 22, 44  
 Kazjan, w. k. Enzeli 80  
 Kazwin 80  
 Kercz 154  
 Kiwr, w. k. Enzeli 80  
 Kizlar 48, 118, 119



- Kołomna 16  
Konnaja 68  
Konstantynopol 22  
Kopurczal 80  
Krasnodar 116  
Krasnowodsk 12, 13, 19, 41, 42, 72, 101, 112, 113,  
115–117, 120, 121, 123, 127–129, 133, 143, 146,  
151  
Krasnowodski, posterunek 18  
Krasnowodzka, Zatoka 17, 19  
Krasnyj Jar 68  
Kronsztad 79, 131, 138, 140  
Krym 136, 156  
Kuma, rz. 119  
Kura, rz. 19, 22, 82, 110  
Kurinskij Kamień, w. 110
- L**agań 61, 63, 64, 66, 68, 69, 78  
Leningrad 140, 143, 144, 145, 148, 149  
Lenkorań 25, 26, 79, 82, 83, 84  
Londyn 81, 88, 108
- Ł**adoga, jez. 71, 72, 140
- M**acedonia 152  
Machaczkała 99, 101, 112, 128, 133, 135, 136, 143,  
179; *zob. też* Pietrowsk  
Madagaskar, w. 17  
Majkop 116  
Malta, w. 152  
Mariupol 136  
Mazandaran, prow. 22  
Mezopotamia 41  
Michajłowka 66  
Mołotowsk 141, 148  
Moonsundzkie, Wyspy (ob. Archipelag Zachodnio-  
estoński) 45, 137  
Moskwa 12, 19, 41, 76, 81, 84, 108, 116, 120, 138, 155,  
174  
Mozdok 29  
Mudros 41, 152  
Murmańsk 160
- N**achiczewański, chanat 27  
Nargin (ob. Boyuk Zira), w. 79, 80  
Newa, rz. 140  
Niemcy 85, 96, 107, 114  
Nikołajew 156  
Niżny Nowogród 15–17, 31, 45, 69; *zob. też* Gorki  
Nouszahr 111, 113, 128  
Nowaja 68  
Nowa Ładoga 71  
Noworosyjsk 50, 120, 142, 143
- O**dessa 105, 113, 156  
Oka, rz. 16  
Olja, os. 66, 123, 133  
Oranżeriejnoje 64, 66, 151  
Orenburg 22  
Osmańskie, Imperium; *zob.* Turcja  
Otranto, cieśn. 152
- P**ahlevi 12, 99, 109–113, 116, 121; *zob. też* Enzeli  
Palermo 85  
Paratskij, Zaton 44  
Persja 8, 15–17, 19, 22–27, 33, 36, 37, 40, 75, 84–87,  
90, 107, 150; *zob. też* Iran  
Perska Socjalistyczna Republika Radziecka 84  
Perska, Zatoka 41, 84, 85, 112, 114  
Petersburg 9, 14, 15, 22, 23, 35, 85; *zob. też* Piotro-  
gród; *zob. też* Leningrad  
Pietrowsk 41–43, 46, 48, 49, 52, 53, 62, 64, 66, 73, 76,  
78, 152, 153, 155, 165; *zob. też* Machaczkała  
Św. Piotra, Fort 18  
Piotrogród 44, 45, 70, 71, 131, 137–140, 150; *zob. też*  
Petersburg; *zob. też* Leningrad  
Pori 32  
Port Iljicza 84, 109  
Poti 39, 97, 140–143, 145  
Promysłowka 64
- R**aszt 21, 22, 25, 33, 80, 81, 84, 87  
Rawanduz 88  
Rewel 138  
Rosja 8, 11, 13, 15–17, 19, 22, 24–27, 29, 34, 37, 39, 40,  
75, 85, 87, 150–153

- Rosja, Sowiecka 9–12, 60, 70, 75, 84, 85, 87, 88, 94, 95,  
99, 107–110, 112–116, 131, 134, 141, 157
- Rostow n. Donem 113
- Rumunia 142
- S**adkowskij Jar 123
- Safonowskaja 68
- Saljan 22
- Samara 156
- Sankt Petersburg; *zob.* Petersburg
- San Stefano 39
- Saratow 45, 130, 138, 139
- Sara, w. 25
- Sewastopol 39, 116, 142
- Smoleńsk 118
- Stalingrad 116, 117, 120, 124, 125, 127, 129, 131, 143,  
145
- Stany Zjednoczone Ameryki 29, 114, 115
- Staroterecznoje 46, 47, 48, 49
- Stavros 152
- Sudak 143
- Surachany 29
- Syberia 53
- Syria 98
- Szemacha 19, 21, 31, 40
- Szewczenko, Fort 113, 124, 126, 129, 160
- Szwecja 17
- Ś**rodkowy Wschód 87
- Śródziemne, Morze 152, 154
- Św. Krzyża, posterunek 21
- T**arki 21
- Tauryda, Północna 156
- Tbilisi; *zob.* Tyflis
- Tebryz 108
- Teheran 27, 81, 84, 88, 107, 109, 111, 112
- Terek, rz. 19, 22
- Tiub-Karagan (Tüpkaragan), przyl. 17
- Tiub-Karagańska, Zatoka 18, 52, 55, 59
- Trabzon 39
- Tuapse 142
- Turcja 17, 19, 22, 23, 25, 26, 38, 39, 108, 109
- Turkiestan 22
- Turkiestański, Kraj 37
- Turkmanczaj 27
- Turkmenia 37
- Tyflis (Tbilisi) 39
- Tygrys, rz. 41, 78
- U**kraina 133
- Ułan-Choł 119
- Ural, rz. 17, 19, 36, 67, 70, 113, 139, 156
- USA; *zob.* Stany Zjednoczone Ameryki
- Utamysz 21
- Utta 117, 118, 159
- Uzbekistan 22
- W**ielka Brytania 11, 37, 101, 108, 112, 114, 115, 137
- Wilno 76
- Wniebowstąpienia, Wyspa 114
- Wołga, rz. 9, 10, 15, 16, 30, 31, 36, 43, 44, 46, 50, 52,  
59–63, 66, 68–70, 89, 96, 98, 101, 105, 119, 123,  
125, 129–131, 134, 135, 138–140, 144, 146, 147,  
155, 156, 158
- Z**akaukazie 8, 10, 39, 107
- Zamjany 129
- Zenzeli 119
- Zielonodolsk 98
- ZSRR; *zob.* Rosja, Sowiecka
- Ż**yłoj, w. 147

# Skorowidz jednostek pływających

- 11, k. panc.; *zob.* 101  
12, k. panc.; *zob.* 102  
13, k. panc.; *zob.* 103  
14, k. panc. 104  
15, k. panc. 104  
16, k. panc. 104  
41, k. panc. 105  
42, k. panc. 105  
43, k. panc. 105  
101, k. panc. 104  
102, k. panc. 104  
103, k. panc. 104  
318, szalanda 125  
414, k. panc.; *zob.* BK-161  
1124, typ k. panc. 104, 105  
1139, pływ. bat. plot 101, 103  
1140, pływ. bat. plot 101, 104; *zob. też* Wołodarskij, zb.  
III Internacjonal, kr. pom. 50, 176
- A**בחazja, typ st. pas.-tow. 121  
Abo 41  
Adler 53  
Afrika, kr. pom. 73, 81, 176; *zob. też* Gadzi-Gadzi Aga  
Dadaszew  
Agamały Ogły, zb. 117, 120, 123, 124  
Aga Melik 82  
Aga Selim, szkun. 48  
Agitator, k. mot.; *zob.* EMTSzc-22  
AG, typ op 137  
Aldar Usejn; *zob.* Alejdar Usejnow, baza lotn.  
Alejdar Usejnow, baza lotn. 55, 120, 153–155; *zob. też*  
Wołga, zb.  
Alekber, st. uzbr. 43, 55, 56  
Aleksandr 46
- Aleksandra Kolesnikowa; *zob.* 1140, pływ. bat. plot  
Ali Bajramow, k. pogr. 99  
Altfater, kan. pom. 69, 82  
Altfater, niszc. 4, 74, 91–93, 110, 111, 126, 147; *zob.*  
*też* Turkmeniec Stawropolskij, niszc.; *zob. też*  
Mirza Kuczuk, niszc.  
Ałła Werdy 49  
Ałtaj, hol. 125  
Ameryka, kr. pom. 72, 73, 81, 176  
Ameryka, zb. 123  
Amuriec, niszc. 60, 71  
Anakrija, k. ryb.; *zob.* WNOS-21  
Andriej Pierwozwannyj, panc. 79  
Andriej Żdanow, zb. 120  
Araks, doz. 36  
Aralec, sejn.; *zob.* EMTSzc-17  
Ardagan, kan. 13, 33, 35–37, 41, 50, 51, 75, 79, 80,  
93–95; *zob. też* Trockij, kan.; *zob. też* Krasnyj  
Azerbajdżan, kan.  
Armenian 41  
Armenia, par. 82  
Artillerist, doz. 98, 125  
Artillerist, typ doz. 98, 147  
Astrabad, doz. 13, 36, 37, 38  
Astrabad, patr. 32  
Astrachań, szniawa 19  
Atarbekow, doz. 95, 96, 97, 98, 105, 109, 110, 111, 126,  
127, 128; *zob. też* Kunica, doz.  
Awiator, sejn.; *zob.* PWO-45  
Awietik, st. uzbr. 43, 47  
Awstralija, kr. pom. 79, 176; *zob. też* Beła Kun  
Azerbajjan, patr. 85, 112  
Azerbajdzaniec 109  
Azerbejdżan, zb. 11, 120, 122; *zob. też* Beria, zb.

Azija, kr. pom. 49, 52, 56, 81, 176

A. Żdanow, zb. 120

**B**abolsar, typ patr. 112

Bajczunas, barka 115

Bakiniec, hol. 59, 82

Bakinskij Raboczyj, niszc. 4, 91, 93, 110, 111, 126;

*zob. też* Ukraina, niszc.; *zob. też* Karl Marks

Baksowiet 109, 115

Baku, bryg 26

Baku, węgl. 48, 55, 59

Bałachany, barka pal. 125

Bambak, kr. pom. 46, 176; *zob. też* Ilicz, kr. pom.

Bar, k. uzbr. 82

Bars, typ op 137, 140

Barsuk, typ doz. 96, 100

Beketowiec, rybnica; *zob.* PWO-52

Beła Kun, kan. pom. 69, 70, 73

Beła Kun, kr. pom. 79, 80, 176; *zob. też* Awstralija

Beria, zb. 11, 120, 122–124; *zob. też* Azerbejdżan, zb.

Biekietow, st. uzbr. 82

Biełgradiec, k. panc.; *zob.* BK-164

Bieługa, op 138

Bierezań 79, 80

Bierkut, kontrt.; *zob.* Pronzitielnyj

Biespokojnyj, k. doz. 50

Biezymianka, k. ryb. 63

BK-161, k. panc. 105

BK-161 Riecznik Kubani, k. panc. 105

BK-162, k. panc. 105

BK-163, k. panc. 105

BK-164 105

BK-165, k. panc. 105

BMK, k. 129

Bocman, doz. 98, 100

Bolszewik Rachuła Achundow, zb.; *zob.* Kaganowicz, zb.

Bomba, typ torp. 29

BO, typ k. doz. 126

Buniat 46

Burjat, sejn.; *zob.* PWO-33

Burnyj, kan. 130

**CB**, typ op 136

Chabarowsk, baza op 137

Chahine, patr. 112

Chahsavar, jacht 85, 112

Chiwiniec, kan. 35

Choriek, doz. 60, 72, 86, 96; *zob. też* Mogilewskij, doz.

Ciurupa, zb. 120

CMB, typ. k. torp. 13, 78, 79, 131, 153

Czasan, k. mot.; *zob.* SBR-23

Czasowoj, patr. sł. gr. 32

Czelabinsk, k. mot.; *zob.* PWO-16

Czernyszewskij, trał. pom. 100

**D**agestan 109, 120

Dalnomierszczik, doz. 98

Dargomyżskij, o. baza 103

Demosfen, st. min 46, 53, 56, 59, 140, 154; *zob. też*

Pripiat', st. min

Derbent, szkun. 55

Diejatielnyj, kontrt. 45, 48, 49, 53, 60, 62, 69, 73,

79–81, 138

Dielnyj, kontrt. 45, 51, 53, 55, 60, 73, 138

Dieło, zb.; *zob.* III Internacjonal

Dierzkij, k. doz. 50, 79, 80, 81

Dmitrij Donskoj, kr. pom. 72, 73, 75, 81, 176; *zob. też*

Emmanuił Nobel

Dobrowolec, niszc. 54

Dobryj, kan. 70; *zob. też* Towariszcz Markin, kan.

Dołban, k. ryb.; *zob.* PWO-23

Dostojnyj, kontrt. 60, 68, 71, 83

Drakon, op 138

Drogobycz, zb.; *zob.* Komintern, zb.

Dublin Castle, zb.; *zob.* Jewropa

Dżaparidze 128

**E**dison, baza wodn. 153

Ekwator, bat. plot 73, 101, 125, 147

Elpidifor, typ trał./o. des. 34

Emir Bucharskij, niszc. 44, 45, 46, 60; *zob. też* Jakow

Swierdłow, niszc.

Emmanuił Nobel 154, 176; *zob. też* Dmitr Donskoj

EMTSzcz-05, k. trał. 130

EMTSzcz-06, k. trał. 130

EMTSzcz-15, k. trał. 130

- EMTSzcz-16, k. trał. 130  
EMTSzcz-17, k. trał. 102, 130  
EMTSzcz-18, k. trał. 102  
EMTSzcz-21, k. trał. 102, 130  
EMTSzcz-22, k. trał. 103  
EMTSzcz-25, k. trał. 102  
EMTSzcz-26, k. trał. 102  
EMTSzcz-29, k. trał. 102, 130  
EMTSzcz-32, k. trał. 102; *zob.* Swierdłow  
EMTSzcz-44, k. trał. 130
- F**atiya, k. trał. 85; *zob.* FM-24, k. trał.  
Fiedia Gubanow; *zob.* Prezydent Kriuger  
Fiedosiejenko, kan. 129, 130, 147  
Finn, bocznokoł. 48, 49  
Finn, niszc. 44, 45, 60; *zob. też* Karł Libknecht, niszc.  
Finn, typ. niszc. 13, 89  
Fly, typ. kan. 40  
FM-24, k. trał. 85  
Friderik 15, 16  
Fridrich Engels, niszc. 91; *zob. też* Markin, niszc.;  
*zob. też* Wojskowej, niszc.  
Fridrich Engels, pom. st. min 66, 73
- G**-5, typ k. torp. 97  
Gadir Usejnow; *zob.* 1139, pływ. bat. plot  
Gadži-Gadži Aga Dadaszew 47, 56, 176; *zob. też* Afri-  
ka  
Gajdamak, niszc. 71  
Galilej 49  
Gehlani, patr. 85, 112  
Gelma, patr. pom. 56, 59, 140  
Generał Azi Aślanow, zb. 120  
Geok-Tepe, doz. 13, 36-38, 47  
Gieroj Czkałow, k. ryb.; *zob.* PWO-22  
Gieroj Mechti, zb.; *zob.* Mołotow, zb.  
Giljak (I), kan. 34, 35  
Giljak (II), kan. 35  
Giljak II, typ kan. 35  
Gorczałow, pom. st. min 73  
Gorka, sejn.; *zob.* EMTSzcz-25  
Gornostaj, doz. 60, 72, 96, 100  
Grecyja, kan. pom. 66, 79
- Greenport, typ. k. doz. 13, 50, 52, 56, 62  
Gromoboj, k. mot.; *zob.* PWO-15  
Gromow, kan. 129, 147  
Gruzczik, barkas 125  
Gudermes, zb.; *zob.* Profintern, zb.  
Guriewiec 48, 68
- I**licz, kr. pom. 46, 53, 176  
Iliniec, rybnica; *zob.* PWO-54  
Indigirka, rz. kr. pom. 176  
Iraniec, sejn.; *zob.* EMTSzcz-18  
Irkutskij rybak, op; *zob.* M-203  
Iskenderije 73  
Iusif Nagijew, szkun. 48  
Iwa, sejn.; *zob.* PWO-13  
Izmailec, k. panc.; *zob.* BK-165
- J**akow Swierdłow, niszc. 55, 60, 82, 89, 90; *zob. też*  
Emir Bucharskij  
Jakow Swierdłow, niszc. (eks Nowik) 60  
Jałta 62  
Jejskij patriot, k. panc.; *zob.* BK-162  
Jekatierina 62, 67, 68  
Jekimowa Nr 7, barka 48  
Jelizawieta, par. bocznok. 62  
Jermołow 73  
Jewropa, kr. pom. 81, 176  
Jupiter [I] 49, 176; *zob.* Jewropa
- K**-163, k. 110  
Kaarton, barka 115  
Kaganowicz, k. mot.; *zob.* PWO-36  
Kaganowicz, zb. 120  
Kajman, op 138  
Kałmyk, tr. pom. 69  
Kama, baza k. torp. 72  
Kamyżjak, k. mot.; *zob.* SBR-21  
Kapitan 3 ranga Łysenko, k. panc.; *zob.* 41  
Karelja, sejn. 102  
Karł Libknecht, niszc. 44, 53, 60, 73, 74, 78-80, 82,  
89, 90; *zob. też* Finn, niszc.  
Karł Marks, niszc. 90; *zob. też* Ukraina, niszc.; *zob. też*  
Markin, niszc.; *zob. też* Bakinskij Raboczyj, niszc.

- Kars, kan. 13, 33, 35–37, 41, 50, 75, 79–81, 93–95;  
zob. też Lenin, kan.
- Kars, kan. typu Piszczal 30
- Kars, typ kan. 33, 35
- Kasatka, op 137, 138, 139
- Kasatka, typ op 137
- Kaspj, kr. pom. 43, 46, 53, 56, 59, 60, 72, 73, 74, 176
- Konstantin Kaufman 46, 73, 74, 75
- Kawasaki, typ k. ryb. 103
- Kawkaz, fr. 24
- Kazbek 62
- Kirow, kan. 129, 147
- Kizlar, fr. 24
- Kniaź Pożarskij, kan. pom. 72, 73
- Kołonna, par. 48, 49; zob. też Krasnoje Znamja
- Komarowiec, sejn.; zob. PWO-31
- Kometa, barka 125
- Komintern, zb. 109, 110, 120, 125
- Kommuna 155
- Kommunist, st. uzbr. 46, 53
- Kosa, sejn. 103
- Kotorost', barka 78
- Krasnoarmiejec, st. uzb. 63, 64, 67, 78
- Krasnoje Znamja, kr. pom. 53, 176
- Krasnowodsk 36, 37, 59
- Krasnowodskij, latarn. 30; zob. też Tucza, kan.
- Krasnyj Azerbajdżan, kan. 4, 89, 94, 95, 111, 127, 147;  
zob. też Ardagan, kan.; zob. też Trockij, kan.
- Kreczet, kontrt.; zob. Kreczet
- Kriejsier, transp. 59
- Krokodil, op 138
- Kubań, trał. pom. 100
- Kuguar, op 140
- Kujbyszew 109, 128, 129
- Kulibekow, zb. 125
- Kunica, doz. 60, 72, 86, 96; zob. też Atarbekow
- Kura, pł. bat. 82
- Kursk, doz. pom. 41, 83
- Kuzniecowa, Nikołaj Gierasimowicz 129, 130, 142
- L**ejla 53, 55, 59; zob. też Towariszcz Pietrow
- Lejtnant Szmidt [I]; zob. Indigirka
- Lejtnant Szmidt [II]; zob. Afrika, kr. pom.
- Leniniec, doz. 100; zob. też Wydra, doz.
- Lenin, kan. 4, 93–96, 110, 126; zob. też Kars, kan.
- Lenin, typ zb. 11, 110, 120
- Lenin, zb. 120
- Ł**aska, doz. 60, 72, 96
- Łastoczka, doz. 45
- Łuk, torp. 29
- M**, typ op 141
- M-11, k. doz. 97, 104
- M-12, k. doz. 104, 124
- M-13, k. doz. 104
- M-14, k. doz. 104, 123
- M-15, k. doz. 104, 150, 153
- M-30, op 145
- M-32, op 141–144
- M-36, op 141–144
- M-52, op 141–143
- M-92, op; zob. R-1
- M-119, op 141
- M-120, op 141–145
- M-121, op 141, 142
- M-122, op 141
- M-200, op 144–148
- M-201, op 144–148
- M-202, op 144, 145
- M-203, op 144, 145
- M-401, op 148, 149
- Majacznyj, rybnica; zob. PWO-53
- Makarow I, hol. 46, 48, 49, 176; zob. Proletarij
- Makriel, op 55, 56, 137, 138, 139
- Marija 62
- Markin, niszcz. 90, 91, 110, 111, 126; zob. też Fridrich  
Engels, niszcz.; zob. też Wojskowej, niszcz.
- Markin (eks Ukraina), niszcz. 4, 90; zob. też Bakin-  
skij Rabocznyj, niszcz.
- Marksist, k. ryb.; zob. WNOS-22
- Martyn 59
- Mazenderan, patr. 85, 112
- Mechti, szkun. 48, 59
- Meridian, pływ. bat. plot 101, 124
- Merkurij, kan. pom. 72, 81

- MFP typu D, typ barki des. 135  
Mgła, hol. 109  
Michaił I, st. uzbr. 67, 68, 78  
Michaił II, st. uzbr. 67, 68  
Michaił Kolesnikow 79, 80  
Miedwieżok, hol. 109  
Miliutin, kan. pom. 74, 81  
Miner, doz. 98, 126  
Minoga, op 35, 55, 56, 59, 137-140  
Minoga, typ op 137  
Mirza Kuczuk, niszcz. 91; *zob. też* Turkmeniec Staw-  
ropolskij, niszcz.; *zob. też* Altfater, niszcz.  
MO-2, typ k. doz. 103  
MO-3, typ k. doz. 103  
MO-4, typ k. doz. 98, 104, 115  
Mogilewskij, doz. 96, 97, 100; *zob. też* Choriek, doz.  
Mołotow, zb. 120  
Mołot, par. 123  
Moriania, k. ryb.; *zob.* W NOS-25  
Moskwa 46  
Moskwitianin, niszcz. 43-45, 53-57, 59, 60, 73, 90,  
131, 154, 155  
MTM, typ mot. wyb. 136  
MTSM, typ k. torp. 136  
Murawiew, zb. 128
- N**adieżda, kan. 64  
Nariman Narimanow, kan. pom.; *zob.* Grecyja  
Nawodczik, doz. 98  
Nieftiedag, barka 122  
Nikołaj 46  
Nikołaj Zubow, o. hydr. 59  
Nowik, niszcz. 60  
Nr 0, dok pływ. 146, 147, 148  
Nr 1, barka pal. 125  
Nr 1, bat. pływ. 55, 61, 72  
Nr 1, dok pływ. 146, 147, 148  
Nr 2, barka uzb. 67  
Nr 2, bat. pływ. 55, 56, 59, 63, 66, 67, 155; *zob. też* Sie-  
rioża, barka; *zob. też* Swiatopołk  
Nr 2(6), dok pływ. 146, 147, 148  
Nr 3, bat. pływ. 68, 72  
Nr 3, dok pływ. 146, 148  
Nr 4, bat. pływ. 79  
Nr 4, dok pływ. 146, 147, 148  
Nr 5, barka pal. 125  
Nr 5, baza demagn. 129  
Nr 5, dok. pł. 147  
Nr 7, barka 122  
Nr 10, k. mot.; *zob.* EMTSzcZ-29, k. trał.  
Nr 11, barka pal. 125  
Nr 21, stacja rozm. 130  
Nr 21, szalanda 125  
Nr 23, stacja rozm. 130  
Nr 25, stacja rozm. 130  
Nr 28, barka pal. 125  
Nr 29, szal. 115  
Nr 37, barka pal. 125  
Nr 39, barka pal. 125  
Nr 41, barka pal. 125  
Nr 45, barka pal. 125  
Nr 51, barka 122, 125  
Nr 61, barka pal. 125  
Nr 73, barka pal. 125  
Nr 75, barka pal. 125  
Nr 79, dryft.; *zob.* PWO-24  
Nr 80, dryft.; *zob.* PWO-14, k. trał.  
Nr 87, barka pal. 125  
Nr 97, bat. pływ. 129  
Nr 98, bat. pływ. 129  
Nr 99, bat. pływ. 129  
Nr 100, bat. pływ. 129  
Nr 312, hol. 129  
Nr 313, hol. 129  
Nr 2044, barka. magaz. 128  
Nr 3032, licht. 128
- O**gniemietczik, doz. 98  
Okuń 137, 138, 139  
Oleg, kr. 79, 131  
Opyt, kan. pom. 74, 81  
Oriol, bryg 16  
Orlik 62  
Orlionok, kr. pom. 66, 68, 72, 128, 153, 176  
Osetin 109, 110, 128

- Pahlavi**; *zob.* FM-24, k. trał.  
 Pamiat' Azowa, kr. 79  
 Pamjat' towarzysza Wojkowa, hol. 122, 124  
 Parizien, transp. 79, 80  
 Parizskaja kommuna, barka. pal. 125  
 PB-3, hol. 98; *zob. też* TSzcz-310  
 PB-4, hol. 98; *zob. też* TSzcz-311  
 Pierwyj Władimir Makarow i synowia; *zob.* Makarow I, hol.  
 Pieskar', op. 138  
 Pietropawłowski, panc. 79  
 Pionier 109  
 Pirogow, szkun. 48  
 Piszczal, kan. 30  
 Piszczal, typ kan. 30  
 PK-73, k. doz. 103  
 PK-74, k. doz. 103, 121  
 PK-75, k. doz. 103  
 PK-76, k. doz. 103  
 PK-77, k. doz. 104, 111, 121  
 PK-78, k. doz. 104, 111  
 Polus, pływ. bat. plot 101, 124, 125  
 Porażajuszczij, kontrt. 44, 45, 84  
 Posejdon, st. uzbr. 43  
 Prawda, o. szk. 101  
 Prezydent Kriuger, kr. pom. 40, 41, 53, 55, 56, 68, 73, 81, 176  
 Prijut, bat. pływ. 82  
 Priliw, kan. pom. 66, 73, 78  
 Pripiat', st. min 46, 138, 140; *zob. też* Demosfen, st. min  
 Procznyj, kontrt. 44, 59  
 Profintern, zb. 120, 125  
 Proletarij, kr. pom. 74, 79, 109, 176  
 Pronzitielnyj, k. doz. 79, 80  
 Pronzitielnyj, kontrt. 32, 33, 43, 50, 73  
 Prożektorist, doz. 98  
 Prytkij, kontrt. 44, 59, 83  
 Puszkin, kr. pom. 79, 80, 176; *zob. też* Sowietuskij Azerbajdżan  
 PWO-11, k. opl 102  
 PWO-12, k. opl 103  
 PWO-13, k. trał. 102  
 PWO-14, k. trał. 102  
 PWO-15, k. opl 103  
 PWO-16, k. opl 103  
 PWO-22, trał. 102  
 PWO-23, k. opl 102  
 PWO-24, k. opl 102  
 PWO-26, k. opl 102  
 PWO-31, k. opl 102  
 PWO-32, k. opl 102  
 PWO-33, k. opl 102  
 PWO-34, k. opl 102  
 PWO-35, k. opl 102  
 PWO-36, k. opl 103  
 PWO-42, k. opl 103  
 PWO-43, sejn. 103  
 PWO-45, k. opl 103  
 PWO-52, k. opl 103  
 PWO-53, k. opl 103  
 PWO-54 103  
 PWO-56, k. opl 103  
 Pyłkij, kontrt. 32, 33, 43, 50  
 PZB-1; *zob.* Polus, pływ. bat. plot  
 PZB-2; *zob.* Meridian, pływ. bat. plot  
 PZB-3; *zob.* Ekwator, bat. plot  
**R**-1, op 149  
 Rafail, szkun. 48  
 Rasaul 46  
 Rastroznyj, kontrt. 45, 47, 48, 53, 60, 62, 73, 74, 79, 80, 138  
 Rekord, sejn.; *zob.* PWO-26  
 Reni, barka 115  
 Retwizan, k. mot. 66  
 Retwizan, par. 62  
 Rewel, o. baza 56, 59, 139, 140  
 Riecznik Angary, k. panc. 105; *zob. też* BK-161  
 Riecznik Kubani, k. panc.; *zob.* BK-161  
 Rietiwij, kontrt. 44, 59, 83, 84  
 Rjażsk 59  
 Rostisław, panc. 29  
 Roszał, kan. 72  
 Rot front, k. ryb; *zob.* WNOS-23  
 Roza Luksemburg, kr. pom. 79, 80, 81, 83, 141  
 Rudniew, kan. 129, 147



Rybnik Donbassa, op; *zob.* M-202

Rydłow, hol. 125

**S**, typ op 141, 145

S-14, op 145-148

S-15, op 145-148

S-16, op 145-148

S-17, op 148

S-19, op 145, 146, 148

S-20, op 145, 148

S-21, op 145, 148

S-103, op 145-148

S-104, op 145-148

Saljaniec, kan. 82

Samojed 66

Samorodok, hol. 155

Samosdielec, sejn.; *zob.* PWO-32

SBR-10 129

SBR-21 103

SBR-23 103

Szczastliwyj, k. doz. 50, 59

Sekira, kan. 30

Sekstan, o. hydr. 100, 113

Sergo Ordżonikidze, lod. 99, 100, 101, 134

Shahine; *zob.* FM-24, k. trał.

Siebel, typ promu des. 135

Siergiej Kirow, st. uzbr. 100

Sierioża, barka 67; *zob. też* Nr 2, barka

Sierioża, k. uzbr. 82

Sierioża, rz. st. uzbr.; *zob. też* Wolja, st. uzbr.

Siewan, szkun. 48

Siewsk, rz. st. uzbr. 48, 49

SKA-1, patr.; *zob.* Azerbajjan

SKA-2, patr.; *zob.* Gehlani

SKA-3, patr.; *zob.* Mazenderan

SKA-200, patr.; *zob.* Azerbajjan

SKA-201, patr.; *zob.* Gehlani

SKA-202, patr.; *zob.* Mazenderan

SKA-0312, k. doz.; *zob.* M-14

SKA-0712, k. doz.; *zob.* M-15

Skobielew, par. tow.-pas. 83; *zob. też* Szaumian, okr. szk.

Sława, kr. pom. 49, 56, 81, 176

Sława trudu; *zob.* Sława

Smięłyj, k. doz. 50, 79, 80

Smotritiel, st. uzbr. 67

Sobol, doz. 60, 72, 96, 100, 109

Sokół, typ kontrt. 13, 32, 43

Sowa, torp. 29

Sowietskij 53

Sowietskij Azerbajdżan, kan. 84, 176; *zob. też* Puszkina, kr. pom.

Sowietskij Dagestan, niszc. 89, 132; *zob.* Altfater, niszc.

Spartak 109

Spartakowiec 53, 66

Spirin, sejn.; *zob.* EMTSzc-21

Stalin, zb. 120, 122

Stawropolskij patriot, k. panc.; *zob.* BK-163

Stierljad', op 138

Storożewoj, kontrt. 60, 71

Stroitiel, sejn.; *zob.* PWO-42

Suchumi, k. ryb.; *zob.* WNOS-24

Sumgait, zb.; *zob.* Stalin, zb.

Surkowiec, sejn.; *zob.* EMTSzc-26

Sw. Aleksandr, szniawa 19

Swiatopołk, bat. pływ. 56; *zob. też* Nr 2, bat. pływ.

Swierdłow, k. trał.; *zob.* EMTSzc-32

Sw. Jekatierina, szniawa 19

Synowja, st. uzbr. 63, 67, 68

Sz-4, typ k. torp. 97

SZ-14, pogł. 125

Szaumian, okr. szk. 101, 102, 109; *zob. też* Skobielew

Szcz-421, op 142

Szczors, kan. 129, 130, 147

Szczuka, op 138

Szeremietew, op 137

Szlem, st. rat. 109

**T**almud 81, 82

Tałyca, barka 126

Tankist, barka 126

Tatarin, doz. pom. 67

Tbilisi, o. hydr. 100, 109, 126

Telman, baza op 100

Temir, sejn.; *zob.* PWO-11

- Terek, o. hydr. 59  
 Tiuleń, kan. 30  
 TK-55, k. torp. 97  
 TK-171, k. torp. 97  
 TK-181, k. torp. 97  
 Torpedist, doz. 98, 126  
 Towariszcz, baza k. doz. 53  
 Towariszcz Markin, kan. 70; *zob. też* Dobryj, kan.  
 Towariszcz Pietrow 55; *zob. też* Lejla  
 Trockij, kan. 94; *zob. też* Ardagan, kan.; *zob. też* Krasnyj Azerbajdżan, kan.  
 Truchmieniec, niszc.; *zob. też* Turkmeniec Stawropolskij, niszc.  
 Trud 44  
 TSzcz-310, trał. 98  
 TSzcz-311, trał. 98; *zob. też* PB-4; *zob. też* PB-3  
 Tuczka, kan. 30; *zob. też* Krasnowodskij, latarn.  
 Tuman 56, 59  
 Tura, o. baza 129  
 Turkmeniec Stawropolskij, niszc. 44, 51, 53, 59, 89–91; *zob. też* Altfater, niszc.; *zob. też* Mirza Kuczuk  
 Turkmenistan, pas.-tow. 120, 121
- U**  
 Udarnik, hol. 123  
 Ukraina, niszc. 60, 61, 71, 84, 85, 89, 90; *zob. też* Karł Marks, niszc.; *zob. też* Markin, niszc.; *zob. też* Bakinskij Raboczyj, niszc.  
 Ukraina, typ niszc. 89, 93  
 Urał 120, 122  
 Urickij, mot. 123  
 Usejn Abat, barka węgl. 55  
 Uspiech, barkas mot. 55  
 Ussuriec, niszc. 71  
 Usyskin, kan. 147  
 Uzbek 41
- V**  
 Venture, kr. pom. 49, 52, 53, 55, 56
- W**  
 Wachtemirowiec, rybnica; *zob.* PWO-56  
 Walerij Czkałow, zb.; *zob.* III Internacjonal
- Wania, kan. pom. 91  
 Warazowski, k. 129  
 Wega, rz. st. uzbr. 46, 48  
 WH-1702, barka 123  
 Wielikoross, hol. 68  
 Windsor Castle; *zob.* Afrika  
 Winogradowa, sejn.; *zob.* PWO-34  
 WKP(b), zb. 110, 120, 122  
 Władimir Korolienko, doz. 53  
 WŁKSM 133  
 Włochy 107  
 WNOS-21, k. opl 103  
 WNOS-22, k. opl 103  
 WNOS-23, k. opl 103  
 WNOS-24, k. opl. 103  
 WNOS-25, k. opl 103  
 Wojenmor; *zob. też* Awstralija; *zob. też* Beła Kun  
 Wojskowej, niszc. 60, 71, 83, 85, 89, 90, 91; *zob. też* Markin, niszc.; *zob. też* Fridrich Engels, niszc.  
 Wolja [I], rz. kan. pom. 53; *zob. też* Sierioża, rz. st. uzbr.  
 Wolja [II], kan. pom. 72  
 Wołga, baza wodn. 82, 153  
 Wołga, zb. 120  
 Wołodarskij, rz. st. uzbr. 46, 48, 66, 78–80  
 Wołodarskij, zb.; *zob.* 1140, pływ. bat. plot  
 Wotkinskij zawod, kr. pom. 56  
 Wpieriod, sejn.; *zob.* PWO-12  
 Wsadnik, niszc. 71  
 Wydra, doz. 60, 72, 96, 100; *zob.* Leniniec, doz.
- Z**  
 Zarja; *zob.* 1139, pływ. bat. plot  
 Za Stalingrad, k. panc.; *zob.* 42  
 Zenitczik, doz. 98  
 Zjujd, o. hydr. 101, 109, 110  
 Zorkij [I], k. doz. 50, 73, 74  
 Zoroastr, barka pal. 59  
 Zoroastr, zb. 49
- Ż**  
 Żdanow, zb. 115, 124  
 Żutkij, k. doz. 50, 53